

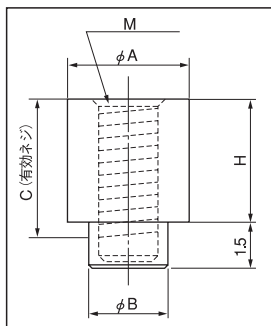
スルーホールタップ

THF-1.6 シリーズ

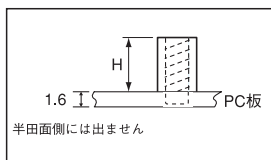
RoHS対応

- チップマウンターにかけられるスペーサーです。
- プリント基板に自動搭載しリフローするだけで PC 板上にスペーサーを取付ける事が出来ます。
- 吸着用フィルムはありません。そのまま吸着して下さい。(吸着ノズル寸法は外径にあわせて下さい。)(底は閉じています。)
- 材質……黄銅
- 処理……ニッケル下地スズメッキ
- 定格電流
 - THF-1.6-□-M2 ……20A
 - THF-1.6-□-M2.6 ……20A
 - THF-1.6-□-M3 ……30A
- 締付トルク
 - THF-1.6-□-M2 ……1.5kgf-cm (14.7N-cm) 以下
 - THF-1.6-□-M2.6 ……3kgf-cm (29.4N-cm) 以下
 - THF-1.6-□-M3 ……5kgf-cm (49N-cm) 以下
- 適合プリント板板厚……t1.6 以上
(他の板厚に使用しても問題ありません。)
- 自動実装機は自動認識タイプを御使用下さい。

■寸法図



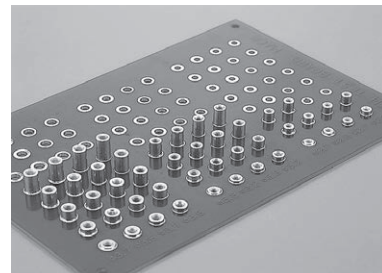
■ PC 板に取付けた状態



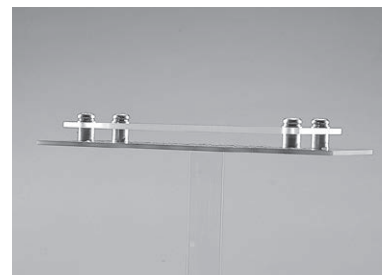
- M2 P = 0.4
- M2.6 P = 0.45
- M3 P = 0.5



■使用例



リフローした状態



プリント板にパネルをつけた状態

■品番

品番	A	B	C	H	M	リール巻数
THF-1.6-1.5-M2	4.0	2.5	1.5	1.5	M2	450本入
THF-1.6-2.0-M2	4.0	2.5	2.0	2.0	M2	450本入
THF-1.6-2.5-M2	4.0	2.5	2.5	2.5	M2	350本入
THF-1.6-3.0-M2	4.0	2.5	3.0	3.0	M2	350本入
THF-1.6-3.5-M2	4.0	2.5	3.5	3.5	M2	350本入
THF-1.6-4.0-M2	4.0	2.5	4.0	4.0	M2	250本入
THF-1.6-4.5-M2	4.0	2.5	4.5	4.5	M2	250本入
THF-1.6-5.0-M2	4.0	2.5	5.0	5.0	M2	250本入
THF-1.6-5.5-M2	4.0	2.5	5.5	5.5	M2	350本入
THF-1.6-6.0-M2	4.0	2.5	6.0	6.0	M2	350本入
THF-1.6-6.5-M2	4.0	2.5	6.5	6.5	M2	300本入
THF-1.6-7.0-M2	4.0	2.5	7.0	7.0	M2	300本入
THF-1.6-7.5-M2	4.0	2.5	7.5	7.5	M2	300本入
THF-1.6-8.0-M2	4.0	2.5	8.0	8.0	M2	300本入
THF-1.6-1.5-M2.6	4.5	3.1	1.5	1.5	M2.6	450本入
THF-1.6-2.0-M2.6	4.5	3.1	2.0	2.0	M2.6	450本入
THF-1.6-2.5-M2.6	4.5	3.1	2.5	2.5	M2.6	350本入
THF-1.6-3.0-M2.6	4.5	3.1	3.0	3.0	M2.6	350本入
THF-1.6-3.5-M2.6	4.5	3.1	3.5	3.5	M2.6	350本入
THF-1.6-4.0-M2.6	4.5	3.1	4.0	4.0	M2.6	250本入
THF-1.6-4.5-M2.6	4.5	3.1	4.5	4.5	M2.6	250本入
THF-1.6-5.0-M2.6	4.5	3.1	5.0	5.0	M2.6	250本入
THF-1.6-5.5-M2.6	4.5	3.1	5.5	5.5	M2.6	350本入
THF-1.6-6.0-M2.6	4.5	3.1	6.0	6.0	M2.6	350本入
THF-1.6-6.5-M2.6	4.5	3.1	6.5	6.5	M2.6	300本入
THF-1.6-7.0-M2.6	4.5	3.1	7.0	7.0	M2.6	300本入
THF-1.6-7.5-M2.6	4.5	3.1	7.5	7.5	M2.6	300本入
THF-1.6-8.0-M2.6	4.5	3.1	8.0	8.0	M2.6	300本入
THF-1.6-1.5-M3	5.0	3.5	1.5	1.5	M3	450本入
THF-1.6-2.0-M3	5.0	3.5	2.0	2.0	M3	450本入
THF-1.6-2.5-M3	5.0	3.5	2.5	2.5	M3	350本入
THF-1.6-3.0-M3	5.0	3.5	3.0	3.0	M3	350本入
THF-1.6-3.5-M3	5.0	3.5	3.5	3.5	M3	350本入
THF-1.6-4.0-M3	5.0	3.5	4.0	4.0	M3	250本入
THF-1.6-4.5-M3	5.0	3.5	4.5	4.5	M3	250本入
THF-1.6-5.0-M3	5.0	3.5	5.0	5.0	M3	250本入
THF-1.6-5.5-M3	5.0	3.5	5.5	5.5	M3	350本入
THF-1.6-6.0-M3	5.0	3.5	6.0	6.0	M3	350本入
THF-1.6-6.5-M3	5.0	3.5	6.5	6.5	M3	300本入
THF-1.6-7.0-M3	5.0	3.5	7.0	7.0	M3	300本入
THF-1.6-7.5-M3	5.0	3.5	7.5	7.5	M3	300本入
THF-1.6-8.0-M3	5.0	3.5	8.0	8.0	M3	300本入
THF-1.6-8.5-M3	5.0	3.5	8.5	8.5	M3	250本入
THF-1.6-9.0-M3	5.0	3.5	9.0	9.0	M3	250本入
THF-1.6-9.5-M3	5.0	3.5	9.5	9.5	M3	250本入
THF-1.6-10-M3	5.0	3.5	10	10	M3	250本入

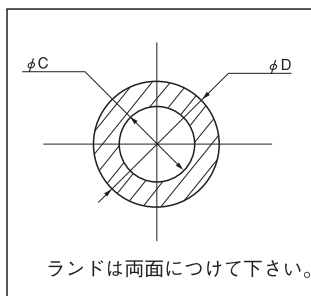
■バラ品御注文の場合

THF-1.6-1.5-M2-B

↑
-B を付けて下さい。

- 1 パック 100 本入になります。

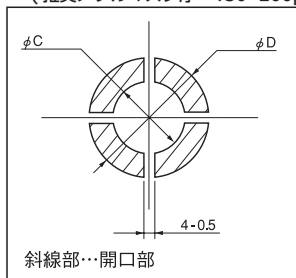
■推奨取付ランド



品番	C	D
THF-1.6-□-M2	2.7	5.0
THF-1.6-□-M2.6	3.3	5.5
THF-1.6-□-M3	3.7	6.0

■推奨メタルマスク

(推奨メタルマスク厚…150~200μ)



品番	C	D
THF-1.6-□-M2	2.7	5.0
THF-1.6-□-M2.6	3.3	5.5
THF-1.6-□-M3	3.7	6.0

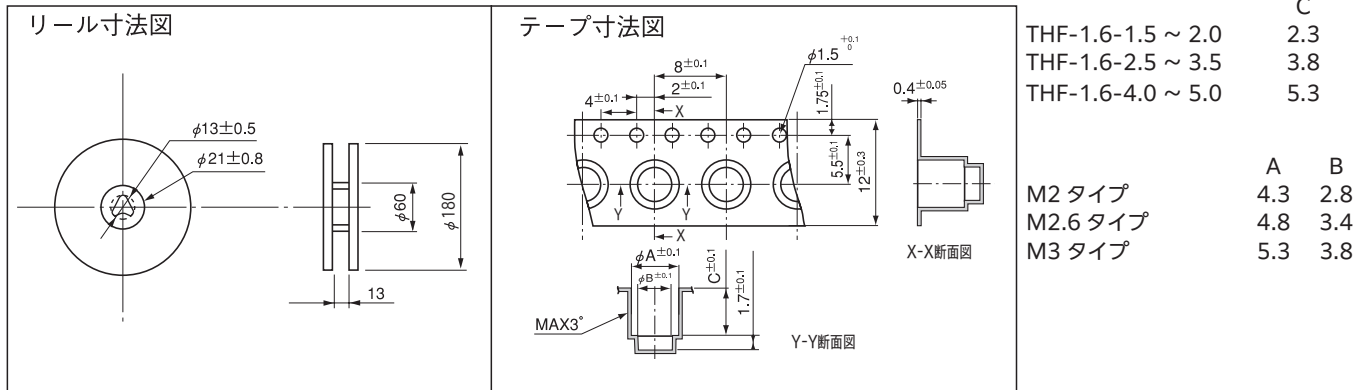


スルーホールタップの御使用は、スルーホール基板に限ります。
(片面基板、ノンスルーホール基板には使用出来ません。)

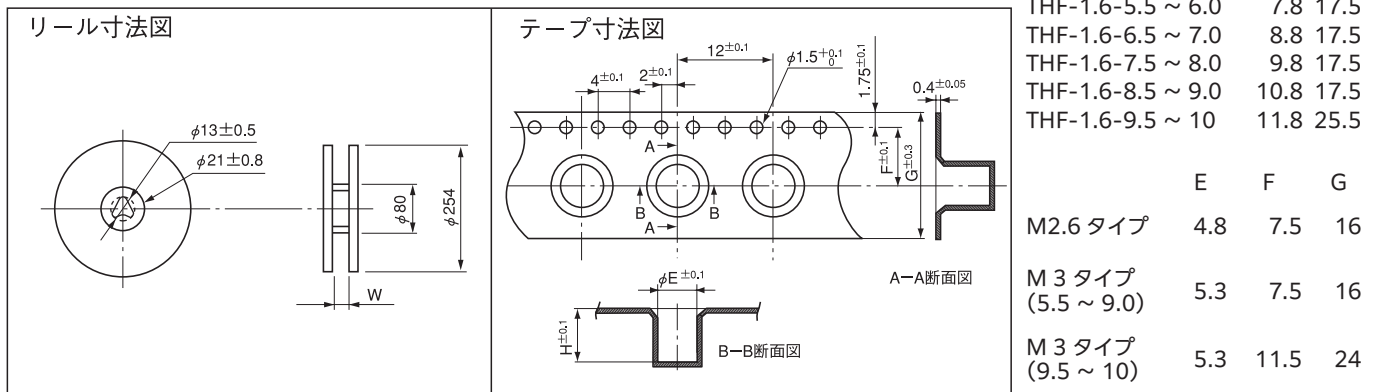
スルーホールタップリール寸法図

THF-1.6 シリーズ

■リール寸法図 (THF-1.6-1.5 ~ THF-1.6-5.0)



■リール寸法図 (THF-1.6-5.5 ~ THF-1.6-10)



■リール寸法図 (THF-1.6-5.5-M2 ~ THF-1.6-8.0-M2)

