

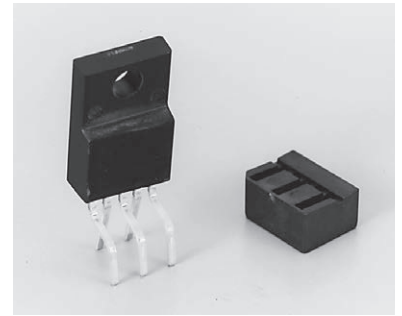
5端子電源レギュレーター用スペーサー

D.PAT

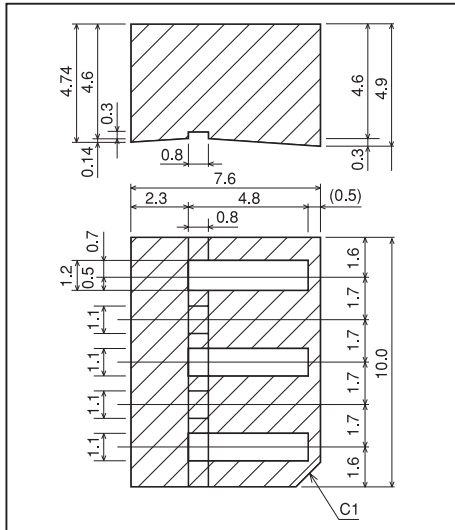
RoHS対応

品番 **5LP-4.6** (1パック 100本入)

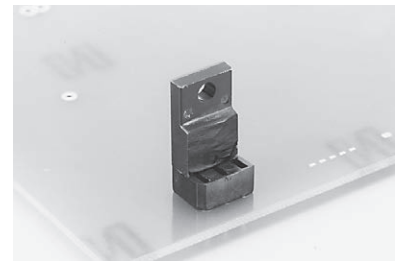
- 下図の5端子電源レギュレーターに適合するスペーサーです。
- ゴミの付着によるリークを防止することができます。
- 材質……PPS樹脂 (UL94V-0)
- 色……黒
- 使用温度範囲……- 40 ~ + 125℃



■品番……5LP-4.6



■使用例



■適合レギュレーター

