

レバー式電線取付端子 (SMT タイプ)

D.PAT

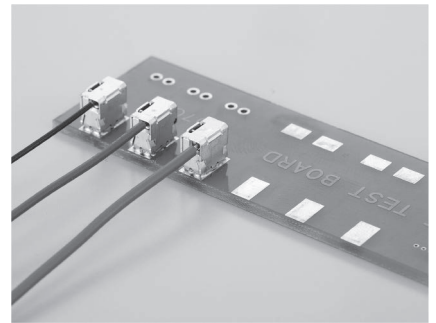
WXF-4-2

RoHS対応

- 基板へ半田付けしないで、電線を接続固定する端子です。
- テーピング仕様対応により、マウンターにて自動実装が可能です。
- 市販精密ドライバーで、電線の着脱が簡単に行えます。
(当社でも販売しております。)
- 材質 レバー部…ステンレス
内部スプリング…ステンレス
上部ボディ…銅…ニッケル下地スズメッキ
下部ボディ…リン青銅…ニッケル下地スズメッキ
- 適合電線…AWG28 ~ AWG20
- 被覆むき長…7mm
- 推奨メタルマスク厚…150 μm ~ 200 μm
- 電流容量…8A
- 使用温度範囲…- 40 ~ + 125℃



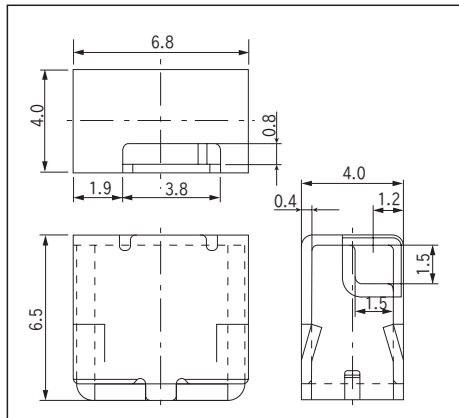
■使用例



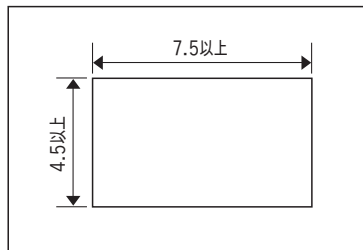
■御注文方法

- WXF-4-2 (1 リール 200 個入)
- WXF-4-2-B (バラ 1 パック 10 個入)

■寸法図

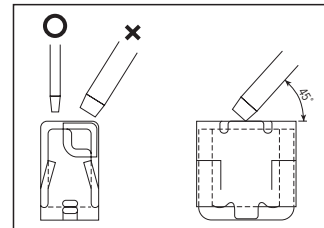


■推奨取付ランド



■レバー操作方法

製品の長角穴にドライバーの方向を合わせて挿入し、約 45°の角度でレバーを押して下さい。

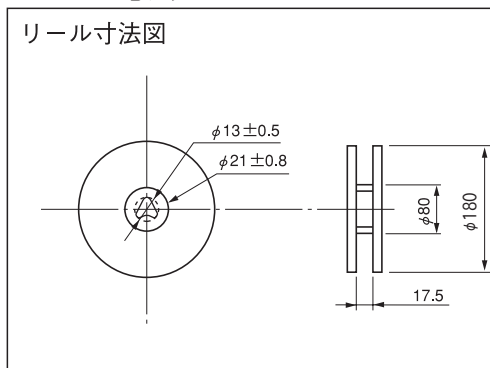


着脱ドライバー Tool

WXF-DR (1 パック 1 個入)



■リール寸法図



テープ寸法図

