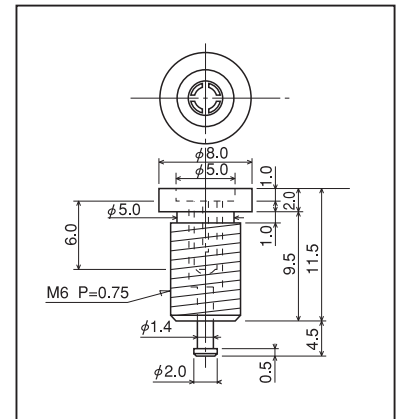


## ソケットタイプ (フッ素タイプ) (φ 2.0 用)

品番 PF-9-1 (1パック 10個入)

RoHS対応

- 高周波等、パネル用を經由して外部へ取り出す時に御利用下さい。
- オスピンとして OP-7-1、OP-7-2、OP-7-2-100 (電線付) が適合します。
- 材質……ソケット部……リン青銅  
樹脂部……フッ素 (UL94V-0)  
ナット部……黄銅
- 処理……ソケット部……ニッケル下地金メッキ  
ナット部……ニッケルメッキ
- 樹脂色……黒、赤、黄、青、緑、白
- 適合オスピン径……φ 2.0
- 挿入力……1000g 以下
- 抜去力……100g 以上
- 挿抜耐久性……1000 回
- 定格電流……10A
- 接触抵抗……20m Ω以下
- 絶縁抵抗……500M Ω以上
- 絶縁耐圧……2000V AC,DC1 分間
- 使用温度範囲……- 50 ~ + 180℃
- パネル取付可能板厚……1.0 ~ 5.0mm
- パネル取付穴径……φ 6.1



### ■御注文方法

PF-9-1 赤  
↑  
色を入れて下さい。(黒、赤、黄、青、緑、白)

### ■使用上の御注意

- 取付け時、締付けトルク 0.7kgf-cm (7.0N-cm) 以下で御使用下さい。
- フッ素は軟らかいので、いくらでも締まります。  
ぐっと締めた所で終了にして下さい。
- ネジ締め後ネジロックをつけて下さい。

### ■使用例

