

LED 延長用ピン

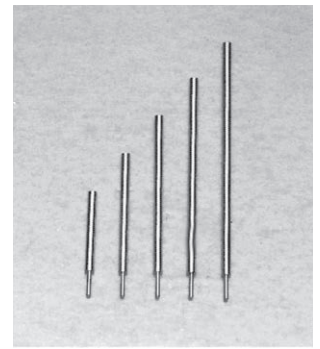
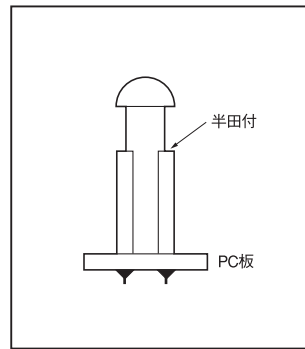
LF シリーズ (1 パック 1000 本入)

RoHS対応

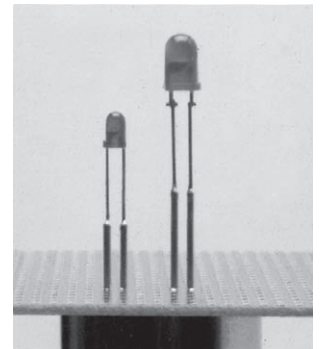
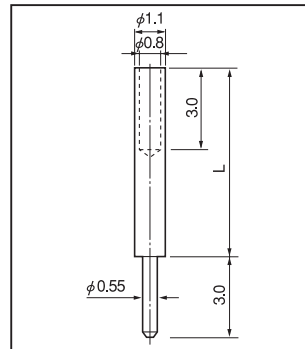
- LED の足の長さが足りない場合等に御利用下さい。
- LED は穴の中に入れて半田付して下さい。
- 材質……黄銅
- 処理……ニッケル下地金メッキ
- プリント板取付穴径…… $\phi 0.6 \sim \phi 0.7$

品番

| 品番 | L |
|---------|----|
| LF-1-10 | 10 |
| LF-1-15 | 15 |
| LF-1-20 | 20 |
| LF-1-25 | 25 |
| LF-1-30 | 30 |



使用例



LED 延長用ピン (強力タイプ)

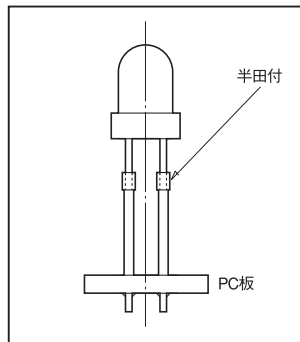
LFF シリーズ (1 パック 1000 本入)

RoHS対応

- 上記の LF タイプより足を折れにくくしたタイプです。
- LED の足の長さが足りない場合等に御利用下さい。
- 取付可能 LED 足径…… $\phi 0.64$ 以下
□ 0.64 以下
- 材質……リン青銅
- 処理……ニッケル下地金メッキ
- プリント基板取付穴径…… $\phi 0.8$

品番

| 品番 | L |
|--------|----|
| LFF-10 | 10 |
| LFF-20 | 20 |
| LFF-30 | 30 |



使用例

