

プリント板ワンタッチ穴なし取付台

SH シリーズ (1パック 100 本入)

RoHS対応

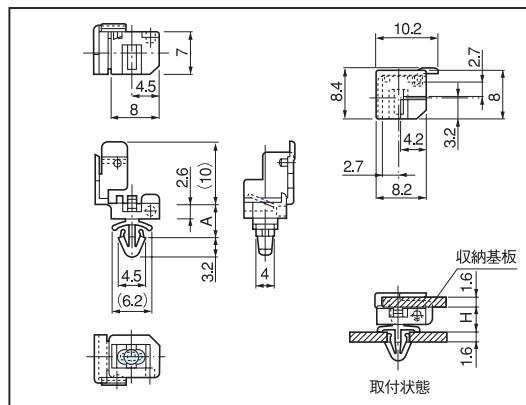
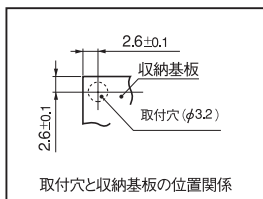
- 表面実装基板、高密度実装基板、小型基板のようなプリント基板に取付穴があけられるスペースのない場合、ワンタッチではめこむことによってプリント基板をシャーシー等に固定することができます。
- 材質……………ナイロン 66 白色 (UL94V-0)
- 使用温度範囲… - 20 ~ +80℃
- プリント基板適合板厚……1.2 ~ 1.6mm
- シャーシー側適合板厚……1.6mm
- シャーシー側取付穴…………φ 3.2 ± 0.1



■品番

品番	A	H
SH-4	5.4	4
SH-7	8.4	7
SH-12	13.4	12

■取付穴寸法図



■使用例

