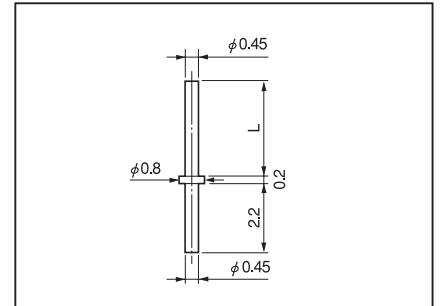
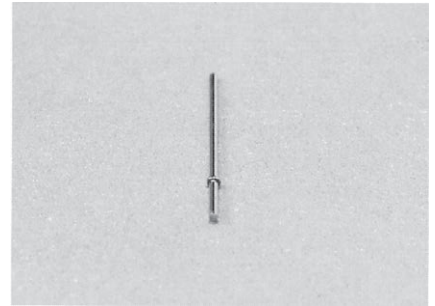


## ハイブリット IC 用端子

### CM シリーズ (1パック 1000 本入)

RoHS対応

- ハイブリット IC の足等に御利用下さい。
- $\phi 0.45$  の足なので通常の丸ピンソケットに入ります。
- 材質……リン青銅
- 処理……ニッケル下地金メッキ
- 定格電流……3A
- プリント板取付穴径…… $\phi 0.5$



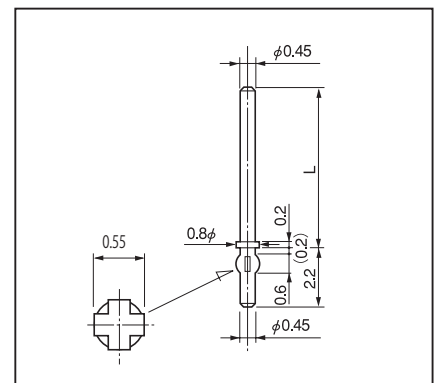
品番	L
CM-1-1	2.2
CM-1-2	3.0
CM-1-3	3.5
CM-1-4	4.0
CM-1-5	4.5
CM-1-6	5.0
CM-1-7	6.0
CM-1-8	7.0
CM-1-9	8.0
CM-1-10	9.0
CM-1-11	10.0

## ハイブリット IC 用端子

### CF シリーズ (1パック 1000 本入)

RoHS対応

- ハイブリット IC の足等に御利用下さい。
- ツブシ (寸法図 0.55 部) がありますので、半田付前の仮固定が出来ます。
- $\phi 0.45$  の足なので通常の丸ピン IC ソケットに入ります。
- 材質……コバルト
- 処理……ニッケル下地金メッキ
- 定格電流……2A
- プリント板取付穴径…… $\phi 0.5$
- 圧入工具……本 体……PCX-1  
先端チップ……P-24



品番	L
CF-1-3	3
CF-1-4	4
CF-1-5	5
CF-1-8	8
CF-1-10	10
CF-1-15	15
CF-1-20	20

※圧入工具がなくても手で押せば入ります。