

フレキシブル基板用端子

FRシリーズ (1パック 10本入)

RoHS対応

■接続端子

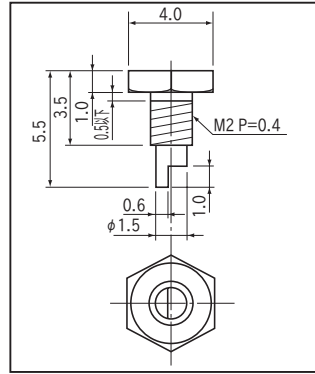
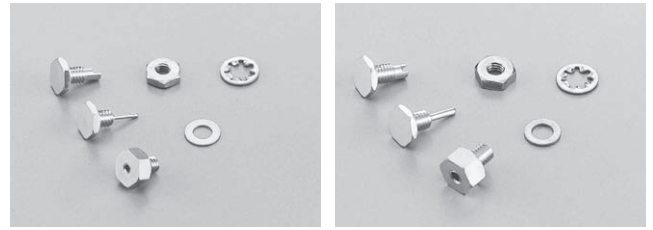
- 導電シート類、フレキシブル基板等、半田付け出来ないシートに、取り付け接続が可能です。
- シート類からの信号取り出し、電源の供給にご使用頂けます。
- 材質 端子本体……………黄銅
菊ワッシャー……………リン青銅
平ワッシャー……………黄銅
ナット……………黄銅
- 処理…端子本体 (ニッケル下地金メッキ)
菊ワッシャー、平ワッシャー、ナット (ニッケルメッキ)
- 取り付け穴径 FR-2 シリーズ…………… ϕ 2.0 ~ ϕ 2.1
FR-2.6 シリーズ…………… ϕ 2.6 ~ ϕ 2.7
- 取り付け板厚……………0.1 ~ 0.4mm
- 取付けトルク
FR-2 シリーズ……………1.5kgf-cm (14.7N-cm) 以下
FR-2.6 シリーズ……………3.0kgf-cm (29.4N-cm) 以下
- 定格電流 FR-2-1……………4A
FR-2.6-1……………7A
- 使用温度範囲……………40 ~ + 125°C

■オスピン

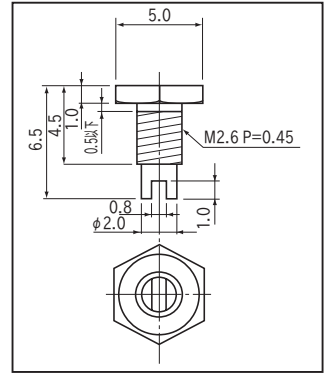
- フレキシブル基板用ソケット (FR-2-3,FR-2.6-3) に使用するオスピンです。
- 材質、処理、取り付け穴径、締め付けトルク使用温度範囲 FR-2-1、FR-2.6-1 と同じです。
- 定格電流
FR-2-2……………3A
FR-2.6-2……………7A

■ソケット

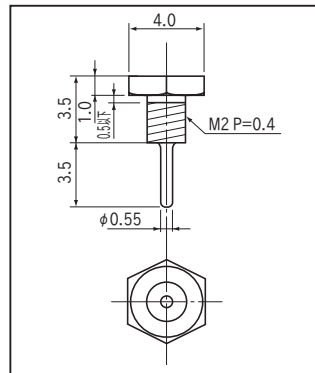
- 導電シート類、フレキシブル基板等、半田付け出来ないシートに、直接ソケットを取り付けることができます。
- 材質、処理、取り付け穴径、締め付けトルク使用温度範囲 FR-2-1、FR-2.6-1 と同じです。
コンタクト部……………材質 ベリリウム銅
処理 ニッケル下地金メッキ
- 適合オスピン径 FR-2-3…………… ϕ 0.45 ~ ϕ 0.6
FR-2.6-3…………… ϕ 0.8 ~ ϕ 1.0
- 挿抜力 FR-2-3……………70g 以上
FR-2.6-3……………150g 以上
- 定格電流 FR-2-3……………1A
FR-2.6-3……………5A
- 挿抜耐久性……………100 回
- 接触抵抗……………10m Ω 以下 (コンタクト部)



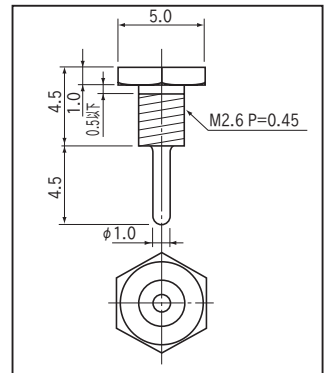
FR-2-1



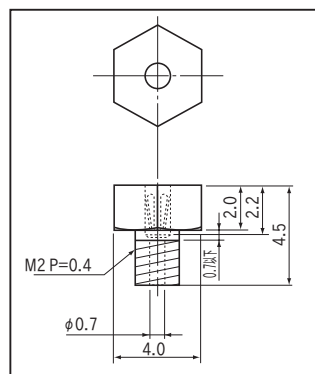
FR-2.6-1



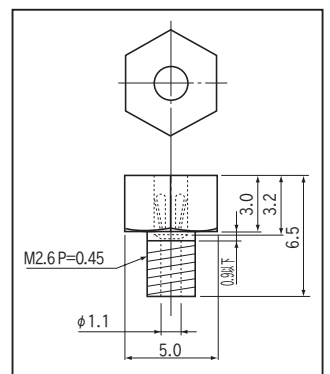
FR-2-2



FR-2.6-2

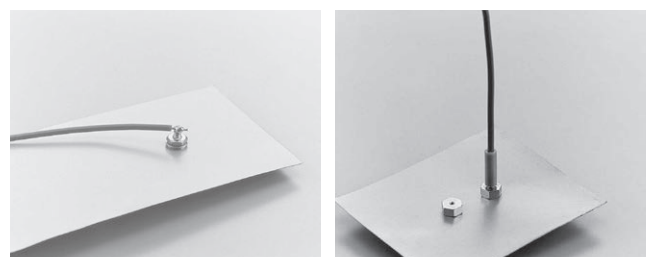
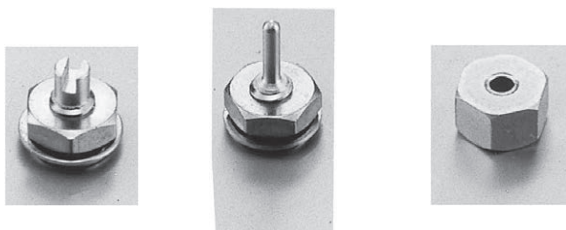


FR-2-3



FR-2.6-3

■使用例



※ FR シリーズ、取り付け使用時の基板の強度等は、使用環境、基板材料の機械的性質を考慮の上ご使用ください。