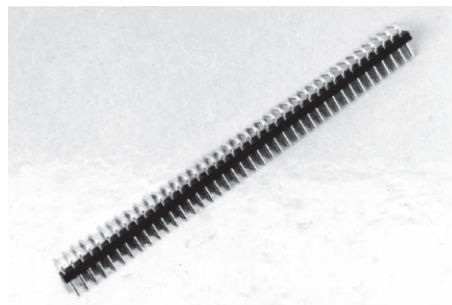


超小型アングル型 (1.27mm、1.778mm、2.54mm ピッチ)

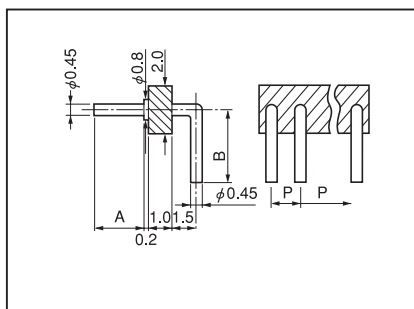
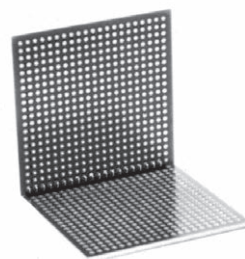
MZ シリーズ (1パック 10本入)

RoHS対応

- 表示器を直角に取付ける時等に御利用下さい。
- 1.27mm、1.778mm、2.54mmピッチの3種類があります。
- 材質
樹脂部……PCT 樹脂黒色 (UL94V-0)
ピン部……リン青銅、処理……ニッケル下地金メッキ
- 定格電流……2A
- 絶縁抵抗……500M Ω以上
- 絶縁耐圧……1000V AC,DC1 分間
700V AC,DC1 分間
(MZ-1-□のみ)
- 使用温度範囲……- 40 ~ + 125℃
- プリント板取付穴径……φ 0.6



■使用例



品番	P	A	B	連結数
MZ-1-1	1.27	2.2	3.2	40
MZ-1-2	1.27	3.0	4.0	40
MZ-2-1	1.778	2.2	3.2	30
MZ-2-2	1.778	3.0	4.0	30
MZ-3-1	2.54	2.2	3.2	20
MZ-3-2	2.54	3.0	4.0	20

■御注文方法 MZ-1-1-10P

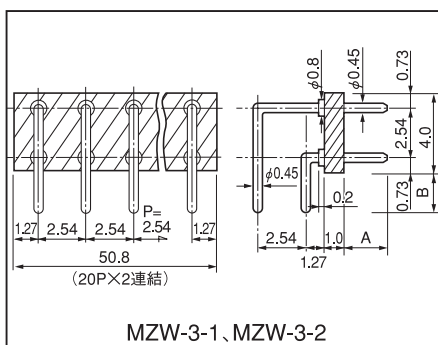
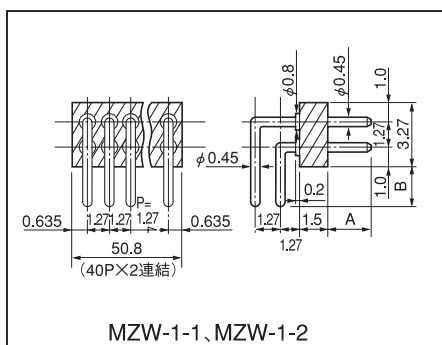
↑ 極数を入れて下さい。
※極数指定のない場合は最大極数を納品します。

超小型アングル型 (2列タイプ)

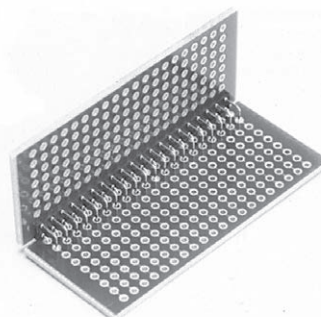
MZW シリーズ (1パック 10本入)

RoHS対応

- プリント板を直角に取付ける時等に御利用下さい。
- 1.27mm、2.54mmピッチがあります。
- 仕様については、上記 MZ シリーズと同じです。



■使用例



品番	A	B
MZW-1-1	2.2	2.2
MZW-1-2	3.0	3.0

品番	A	B
MZW-3-1	2.2	2.2
MZW-3-2	3.5	3.5

■御注文方法

MZW-1-1-10PW

↑ 片側の極数を入れて下さい。
MZW-1-1……最大 40PW MZW-3-1……最大 20PW
(無指定の場合は最大連結数を納品致します。)