

ラッピング用端子アングル連結タイプ

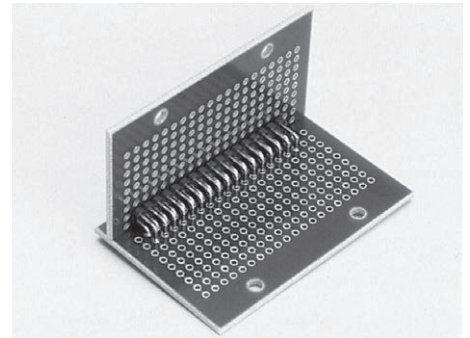
WLA シリーズ (1パック 10本入)

RoHS対応

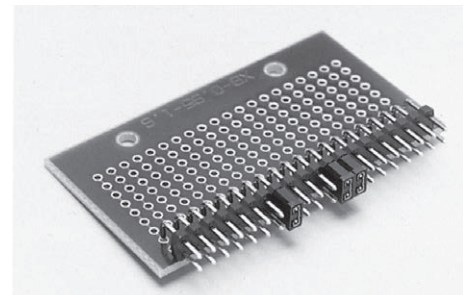
- 2.54mm ピッチで連結したアングルタイプのラッピング端子です。
- ジャンプソケット (品番 JS-1) との組合せにより、信号接続の切替ができます。
- 基板と基板を 90°で連結することができます。
- 34 ピン連結しておりますので、WLA-1 シリーズ (1列タイプ) は、モールド用ニッパー (品番 MOC-3) でカットして御希望の極数で御利用下さい。
- WLA-2 シリーズ (2列タイプ) は、御希望の極数でカットして納品致します。
※ WLA-1 シリーズも御希望の極数にカット納品致します。
- プリント板取付穴径……φ 1.0
- 材質……樹脂部……PBT 黒色 (UL94V-0)
ピン部……リン青銅
- 処理……ピン部……ニッケル下地金メッキ
- 定格電流……3A
- 定格電圧……250V AC,DC
- 絶縁抵抗……500M Ω以上
- 耐電圧……1000V AC,DC1 分間
- 使用温度範囲……- 40 ~ + 125℃



■使用例



プリント板を直角に立てる場合

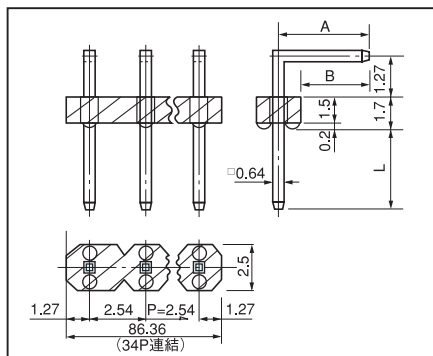


WLA-2-2 と JS-1 を使用した場合

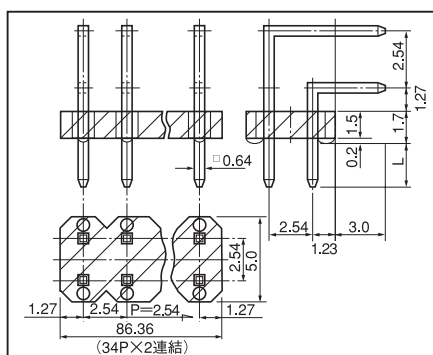
■御注文方法

WLA-1-1-10P
WLA-2-1-10PW

御希望の極数を入れて下さい。
(WLA-2 シリーズは片側の極数)



WLA-1 シリーズ



WLA-2 シリーズ

WLA-1 シリーズ

品番	L	A	B
WLA-1-1	3.0	5.0	3.75
WLA-1-2	4.3	5.0	3.75
WLA-1-3	3.0	4.25	3.0
WLA-1-4	4.3	4.25	3.0
WLA-1-5	4.3	5.55	4.3

WLA-2 シリーズ

品番	L
WLA-2-1	3.0
WLA-2-2	4.3