

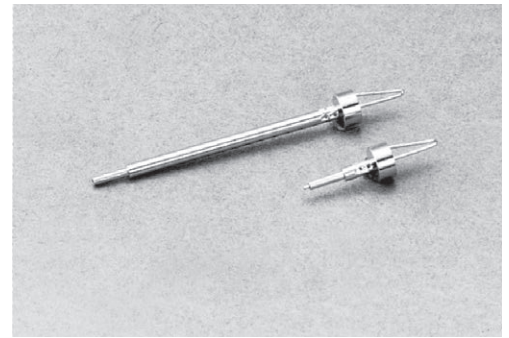
二段重ね, チェック用コンスルーシリーズ

XEシリーズ (1パック 100本入)

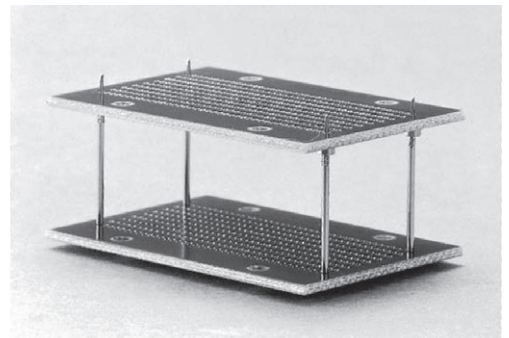
RoHS対応

- プリント基板を二段重ねする時に御利用下さい。
- プリント基板をチェックする時の検査治具にも御利用できます。
- 相手側はスルーホール穴 ($\phi 0.8 \sim \phi 1.0$) に差し込むだけで電氣的接触を得ることができます。
- 材質
 - ボディ……………黄銅
 - コンタクト部…ベリリウム銅
- 処理…ニッケル下地金メッキ
- 定格電流…1A
- 定格電圧…125V AC,DC
- 接触抵抗…30m Ω 以下
- プリント板取付穴 (半田付側) … $\phi 0.8$
- プリント板適合スルーホール穴 (コンタクト側) … $\phi 0.8 \sim \phi 1.0$
- プリント板適合板厚 (コンタクト側) …t0.8 ~ t3.2
- 使用温度範囲…- 40 ~ + 125 $^{\circ}$ C
- 使用湿度範囲…0 ~ 85% RH (但し結露しないこと。)
- 使用回数…50 回以下 (同一スルーホール穴に対して)
- 挿抜力 (1ピン当り)

スルーホール穴	挿入力	抜去力
$\phi 0.8$	200g 以下	50g 以上
$\phi 0.9$	100g 以下	30g 以上
$\phi 1.0$	100g 以下	20g 以上



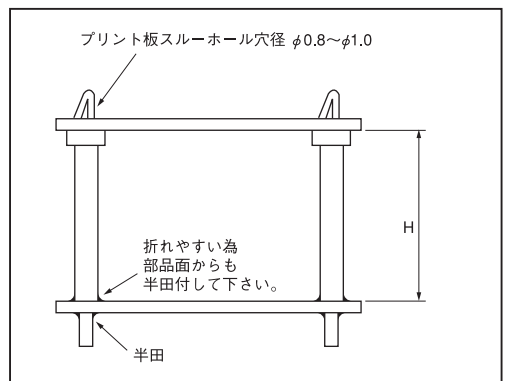
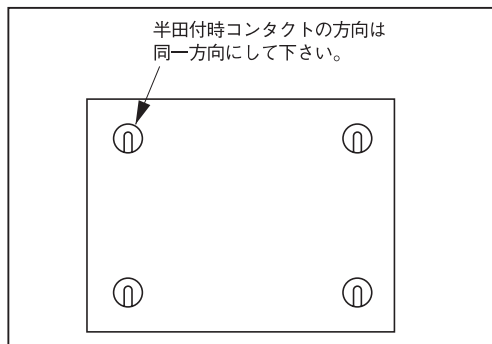
■使用例



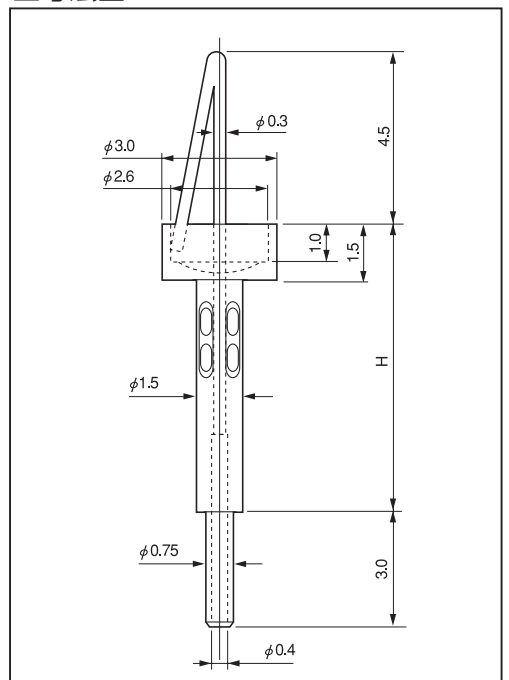
■品番

品番	H
XE-4	4
XE-5	5
XE-6	6
XE-7	7
XE-8	8
XE-9	9
XE-10	10
XE-11	11
XE-12	12
XE-13	13
XE-14	14
XE-15	15
XE-20	20

・取付時の御注意



■寸法図



※「コンスルーシリーズ使用上の御注意」2項～5項を読んで御使用下さい。

■半田付時の御注意

- 部品面からも半田を上げて下さい。(折れやすい為)
- 推奨ランド
 $\phi 0.8$ TH 穴径、 $\phi 2.5$ ランド径

■使用上の御注意

- 折れやすい為、横方向の力を加えないで下さい。
- 抜き差し側が銅スルーホール基板には使用出来ません。(銅の酸化が早い為)