

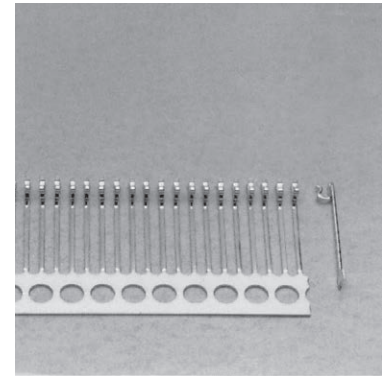
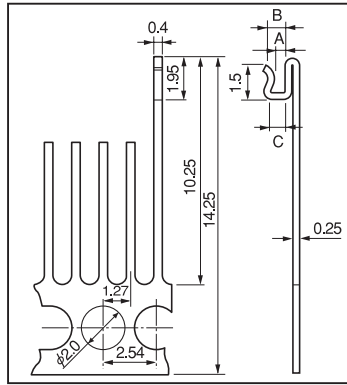
ハイブリット IC 用端子 (1.27mm ピッチ)

CB シリーズ (1 リール 1000 本入)

RoHS対応

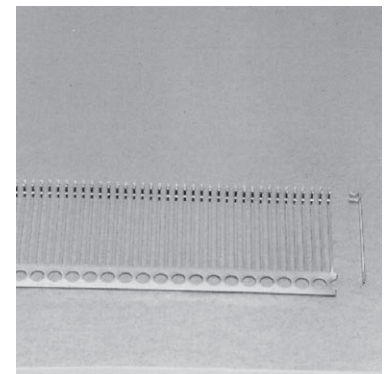
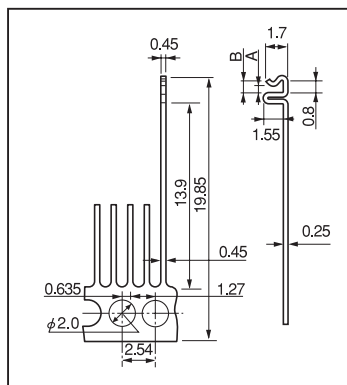
- プリント基板にはさみ込むタイプの端子です。
  - 1.27mm ピッチでリール状になっておりますので取付け後、切り離して下さい。
  - 材質……リン青銅
  - 処理……ニッケル下地スズメッキ
- ※はさみ込んだあとは半田付して下さい。

品番	A	B	C	プリント板板厚
CB-3-1	0.55	0.9	0.8	0.635
CB-3-3	0.95	1.3	1.3	1.0
CB-3-4	1.1	1.5	1.3	1.2



- 適合はさみ込み用治具は、品番 CBX-100 です。

品番	A	B	プリント板板厚
CB-4-1	0.55	0.8	0.635
CB-4-2	0.7	1.0	0.8



- 適合はさみ込み用治具は、品番 CBX-200 です。

■ CB シリーズ推奨ランド

品番	A	B	P
CB-1-1	1.5 ~ 2.0	2.0 ~ 2.5	2.54
CB-1-2			
CB-1-3			
CB-1-4			
CB-1-5			
CB-2-1	2.0	3.0 ~ 3.5	2.54
CB-2-2			
CB-2-3			
CB-2-4			
CB-2-5	2.0 ~ 2.2		
CB-3-1	0.7 ~ 1.0	2.5 ~ 3.0	1.27
CB-3-3			
CB-3-4			
CB-4-1			
CB-4-2			

