

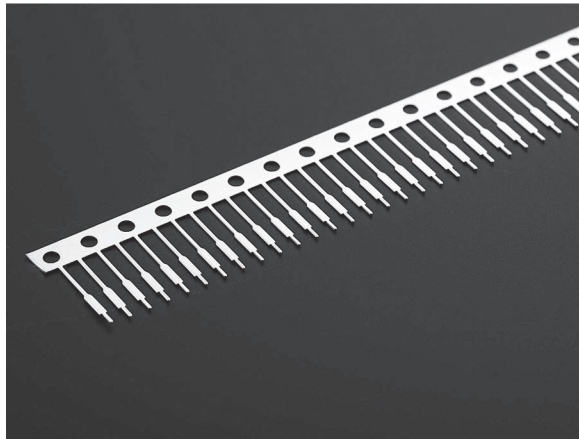
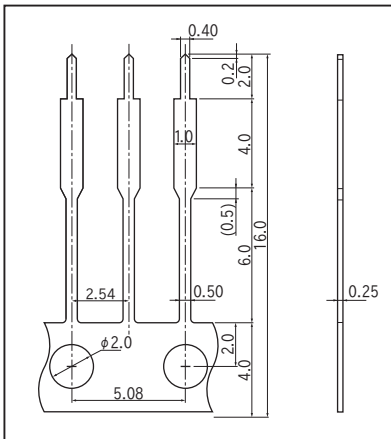
ハイブリット IC 用端子

CB-7 シリーズ (1 リール 1000 本入)

RoHS対応

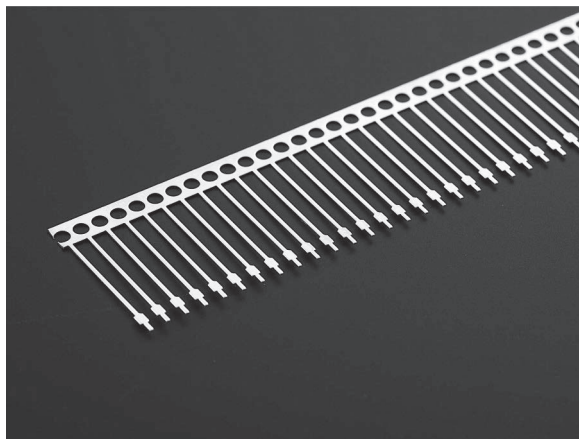
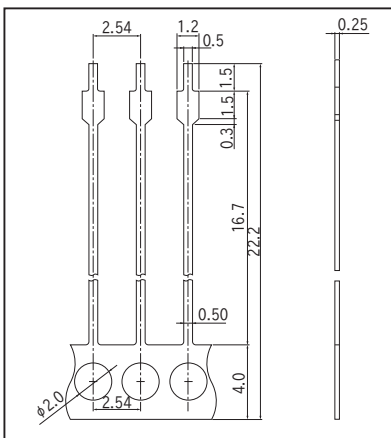
- プリント基板に 2.54mmピッチで取付けられる端子です。
- 2.54mmピッチでリール状になっています。
- 材質…リン青銅
- 処理…ニッケル下地スズメッキ

■品番 CB-7-1



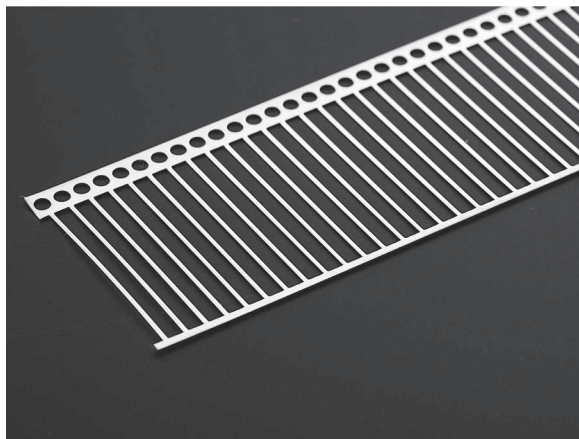
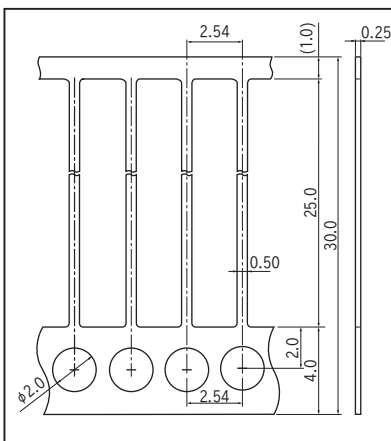
■推奨取付穴…
上部側… ϕ 0.7TH
下部側… ϕ 0.8TH

■品番 CB-7-2



■推奨取付穴… ϕ 0.8TH

■品番 CB-7-3



■推奨取付穴… ϕ 0.8TH