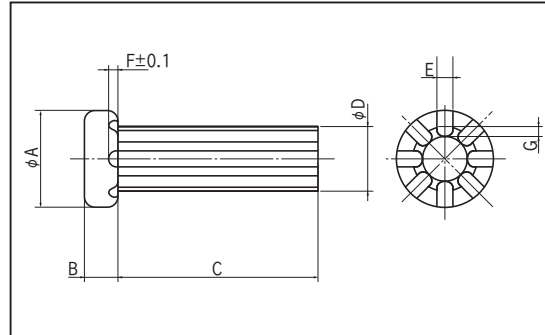


大電流用上下導通ピン

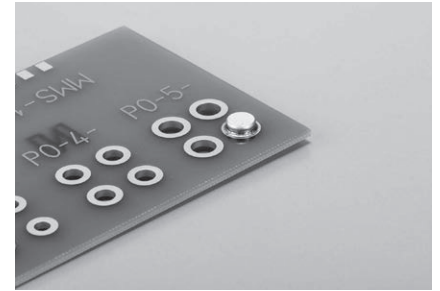
D.PAT

PO シリーズ (1パック 100本入)

- 厚銅基板等の大電流を流すプリント基板の部品面から半田面への上下導通ピンです。
- スルーホールへの高電流の不安が解消されます。
- 部品面、半田面から半田が流れやすい構造になっています。
- 材質…銅
- 処理…ニッケル下地スズメッキ



■使用例



■品番

品番	A	B	C	D	E	F	G	適合プリント板板厚	TH 孔径	電流容量
PO-2-3	3.0	1.0	3.0	2.0	0.5	0.3	0.3	1.6	$\phi 2.1^{-0}$	20A
PO-2-4	3.0	1.0	4.0	2.0	0.5	0.3	0.3	2.0	$\phi 2.1^{-0}$	20A
PO-2-5	3.0	1.0	5.0	2.0	0.5	0.3	0.3	3.0 ~ 3.5	$\phi 2.1^{-0}$	20A
PO-2-6	3.0	1.0	6.0	2.0	0.5	0.3	0.3	3.6 ~ 5.0	$\phi 2.1^{-0}$	20A
PO-3-3	4.0	1.5	3.0	3.0	0.5	0.3	0.3	1.6	$\phi 3.1^{-0}$	30A
PO-3-4	4.0	1.5	4.0	3.0	0.5	0.3	0.3	2.0	$\phi 3.1^{-0}$	30A
PO-3-5	4.0	1.5	5.0	3.0	0.5	0.3	0.3	3.0 ~ 3.5	$\phi 3.1^{-0}$	30A
PO-3-6	4.0	1.5	6.0	3.0	0.5	0.3	0.3	3.6 ~ 5.0	$\phi 3.1^{-0}$	30A
PO-4-3	5.0	2.0	3.0	4.0	0.8	0.4	0.4	1.6	$\phi 4.1^{-0}$	45A
PO-4-4	5.0	2.0	4.0	4.0	0.8	0.4	0.4	2.0	$\phi 4.1^{-0}$	45A
PO-4-5	5.0	2.0	5.0	4.0	0.8	0.4	0.4	3.0 ~ 3.5	$\phi 4.1^{-0}$	45A
PO-4-6	5.0	2.0	6.0	4.0	0.8	0.4	0.4	3.6 ~ 5.0	$\phi 4.1^{-0}$	45A
PO-5-3	6.0	2.0	3.0	5.0	1.0	0.5	0.5	1.6	$\phi 5.1^{-0}$	60A
PO-5-4	6.0	2.0	4.0	5.0	1.0	0.5	0.5	2.0	$\phi 5.1^{-0}$	60A
PO-5-5	6.0	2.0	5.0	5.0	1.0	0.5	0.5	3.0 ~ 3.5	$\phi 5.1^{-0}$	60A
PO-5-6	6.0	2.0	6.0	5.0	1.0	0.5	0.5	3.6 ~ 5.0	$\phi 5.1^{-0}$	60A