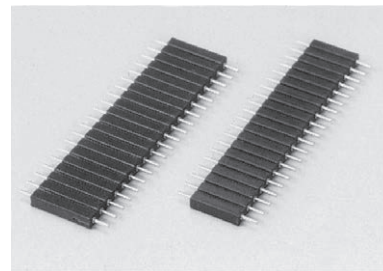


二段重ね用 (固定型、連結タイプ) (2.54mm ピッチ)

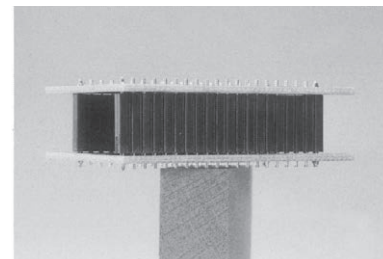
ML シリーズ (1 パック 10 本入)

RoHS対応

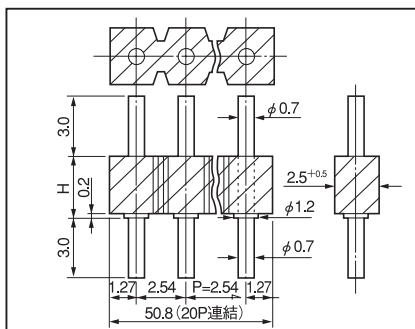
- プリント基板を二段重ねにする時に御利用下さい。
- 両側、半田付して固定します。
- 抜き差し型は OW シリーズを御参照下さい。
- ピッチは 2.54mm、最大 20P 連結です。
- 材質……樹脂部…PBT 黒色 (UL94V-0)  
ピン部…黄銅
- 処理……ニッケル下地金メッキ
- 定格電流……4A
- 絶縁抵抗……500M Ω以上
- 絶縁耐圧……1000V AC,DC1 分間
- 使用温度範囲……- 40 ~ + 125℃
- プリント板取付穴径……φ 0.9



■使用例



■寸法図



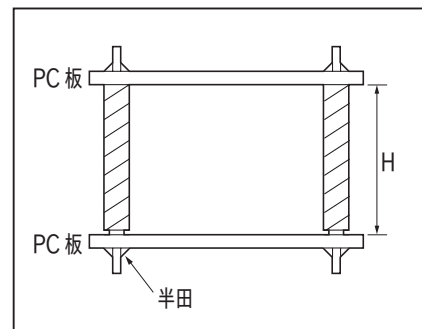
■品番

品番	H
ML-1.2	1.2
ML-2	2
ML-3	3
ML-4	4
ML-5	5
ML-6	6
ML-7	7
ML-8	8
ML-9	9
ML-10	10
ML-12.5	12.5
ML-15	15
ML-17.5	17.5
ML-20	20
ML-25	25
ML-30	30

■御注文方法

ML-10-15P

↑ 極数を入れて下さい。(最大 20P)  
※極数指定ない場合は最大極数を納品致します。



アングル型 (固定型) (2.54mm ピッチ)

品番 MLZ-001 (1 パック 10 本入)

RoHS対応

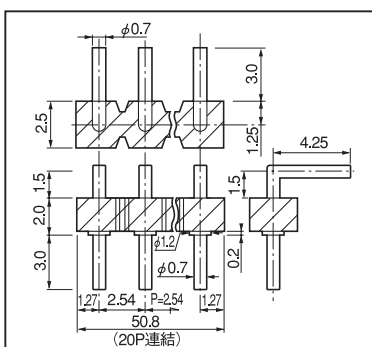
- プリント基板同士を直角に取付ける時に御利用下さい。
- 両側共、半田付して固定します。
- ピッチは 2.54mm、最大 20P 連結です。
- 材質……樹脂部…PBT 黒色 (UL94V-0)  
ピン部…リン青銅
- 処理……ニッケル下地金メッキ
- 電氣的仕様は上記 ML シリーズと同一です。
- プリント板取付穴径……φ 0.9

■品番……MLZ-001

■御注文方法

MLZ-001-10P

↑ 極数を入れて下さい。(最大 20P)  
※極数指定ない場合は最大極数を納品致します。



■使用例

