

プリント板修理用端子

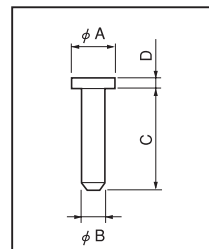
RT, PS シリーズ (1パック 1000 本入)

RoHS対応

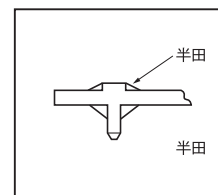
- プリント基板の上下導通用スルーホール不良を修理出来る端子です。
- 不良スルーホールに落とし込んで部品面、半田面両方から半田付して下さい。
- 材質……黄銅
- 処理……ニッケル下地スズメッキ



品番	A	B	C	D	プリント板 取付穴径
RT-1-1	0.4	0.25	3.2	0.12	φ 0.3
RT-1-2	0.4	0.25	5.0	0.12	φ 0.3
RT-1-3	0.4	0.25	5.5	0.12	φ 0.3
RT-2-1	0.5	0.35	3.2	0.2	φ 0.4
RT-3-1	1.0	0.7	3.2	0.3	φ 0.8
PS-1-1	1.2	0.7	3.7	0.3	φ 0.8
PS-1-2	2.0	0.7	3.7	0.3	φ 0.8



寸法図



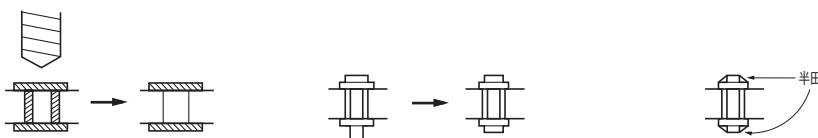
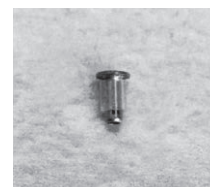
使用例

多層基板修理用端子

MR シリーズ (1パック 1000 本入)

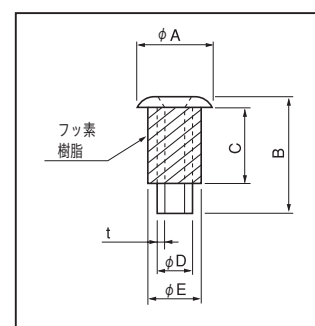
RoHS対応

- 多層基板の内層ショートを修理出来る端子です。
- 使用方法
 - ① 内層ショートしているスルーホール部をキリで穴をあけて、メッキ部を取る。
 - ② MR シリーズピンを穴の中に入れてかしめる。
 - ③ 部品面、半田面両方から半田付する。



- 内層のショートしているパターンはフッ素樹脂でガードされていますので、ピンとは絶縁状態になります。
- 材質……ピン部……黄銅
樹脂部……フッ素樹脂乳白色
- 処理……ニッケル下地金メッキ
- 耐熱温度……240℃

品番	A	B	C	D	E	t	適合プリント 板板厚	プリント板 取付穴径
MR-1-1	1.9	2.6	1.6	0.95	1.35	0.18	1.6	φ 1.5
MR-1-2	2.0	2.6	1.6	1.15	1.55	0.18	1.6	φ 1.7
MR-2-1	1.9	3.0	2.0	0.95	1.35	0.18	2.0	φ 1.5
MR-2-2	2.0	3.0	2.0	1.15	1.55	0.18	2.0	φ 1.7
MR-3-1	2.0	4.2	3.2	1.15	1.55	0.20	3.2	φ 1.7



MR シリーズ用カシメ工具

品番 MRX-100 (1パック 1set 入)

Tool



MRX-1



MRX-2



MRX-3

左記の商品が各 1 本づつ 入った工具です。

■使用例

