

穴径ミス用修理端子

MS シリーズ (1パック 100 本入)

RoHS対応

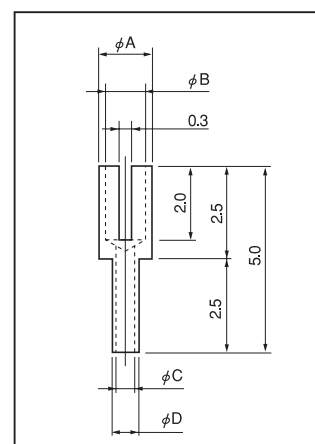
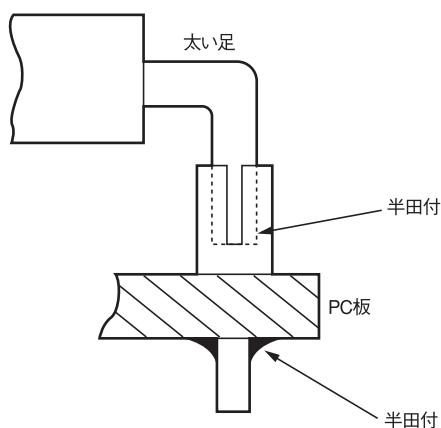
- 「プリント基板の穴径をφ 1.0 に加工しなければいけないのにφ 0.8 で加工してしまった。」 というような時に御使用して頂く端子です。
- 取付ける製品は、正規の位置より浮く恰好になりますが、ご了承ください。
- コネクター等は先に端子を半田付して基板に取付けることを推奨致します。
- 材質……黄銅
- 処理……ニッケル下地金メッキ

品番	A	B	C	D	プリント板 穴径	製品の ピン径
MS-1-1	1.4	1.0	0.4	0.75	0.8	1.0 以下
MS-1-2	1.6	1.2	0.5	0.9	1.0	1.2 以下
MS-1-3	1.8	1.4	0.7	1.1	1.2	1.4 以下



■ 使用例

端子 (MS シリーズ) を PC 板に入れ半田付する。
次に部品の太い足を上に入れ (スリ割り側) 半田付する。



追加部品用ターミナル (ランド穴なし用)

AB シリーズ (1パック 100 本入)

RoHS対応

- 追加部品 (抵抗、コンデンサー等) を取付ける時、ランドが無い場合はプリント基板に穴を開けてネジで本製品を固定して部品を取付けます。
- 材質……黄銅
- 処理……ニッケル下地金メッキ
- ネジ……M1.0 × 3 ナベ◎ニッケルメッキ
- プリント板取付穴径……φ 1.2 ~ 1.5

品番	L
AB-1-1	5.0
AB-1-2	8.0

※取付ネジ付です。

