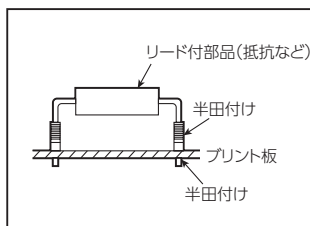


リード延長用ピン

LVシリーズ (1パック 100本入)

RoHS対応

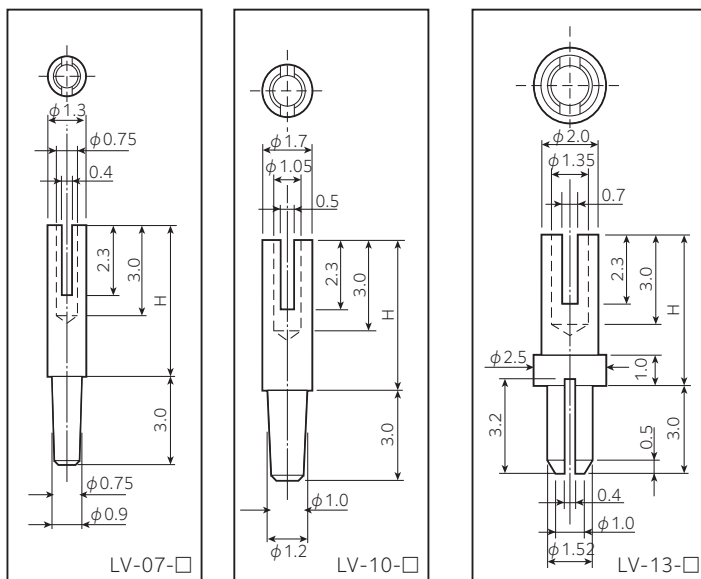
- リード付部品のリードを長くしたい場合にご利用ください。
- リードを穴の中へ入れて、はんだ付けを行ってください。
- 発熱部品（抵抗器など）を基板から浮かせて実装することで、周囲への熱影響を防ぐことができます。
- 材質……黄銅
- 処理……ニッケル下地スズメッキ



品番

| 品番 | H | プリント板 取付穴径 | 適合 リード径 |
|-----------|-----|--------------------|------------|
| LV-07-5 | 5 | φ 0.9 ⁰ | φ 0.7 以下 |
| LV-07-7.5 | 7.5 | | |
| LV-07-10 | 10 | | |
| LV-07-15 | 15 | φ 1.2 ⁰ | φ 1.0 以下 |
| LV-10-5 | 5 | | |
| LV-10-7.5 | 7.5 | | |
| LV-10-10 | 10 | φ 1.5 ⁰ | φ 1.3 以下 |
| LV-10-15 | 15 | | |
| LV-13-5 | 5 | | |
| LV-13-7.5 | 7.5 | | |
| LV-13-10 | 10 | | |
| LV-13-15 | 15 | | |

寸法図

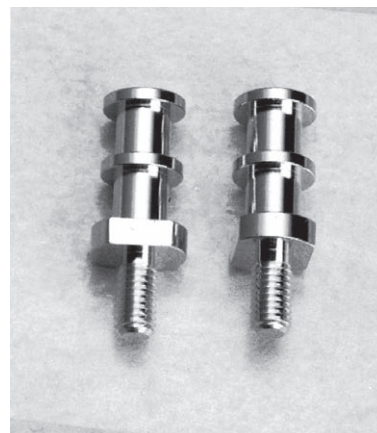
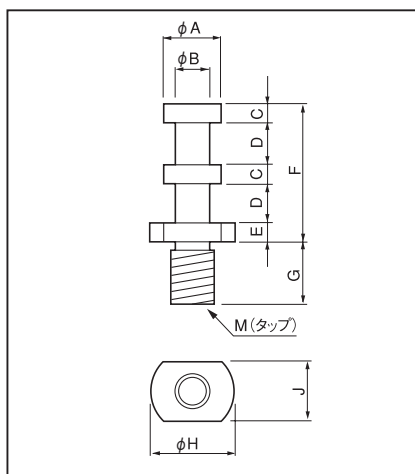


アース用端子

GTシリーズ (1パック 100本入)

RoHS対応

- プリント基板のアースラインをシャーシーに落とす場合等に御利用下さい。
- 材質……黄銅
- 処理……ニッケル下地金メッキ



| 品番 | A | B | C | D | E | F | G | H | J | M |
|--------|---|-----|-----|---|---|----|-----|---|-----|----|
| GT-1-1 | 3 | 1.8 | 0.5 | 2 | 1 | 6 | 2 | 5 | 4 | M2 |
| GT-1-2 | 3 | 1.8 | 0.5 | 2 | 1 | 6 | 3.5 | 5 | 4 | M2 |
| GT-2-1 | 6 | 4 | 1 | 4 | 2 | 12 | 3 | 7 | 5.5 | M3 |
| GT-2-2 | 6 | 4 | 1 | 4 | 2 | 12 | 6 | 7 | 5.5 | M3 |