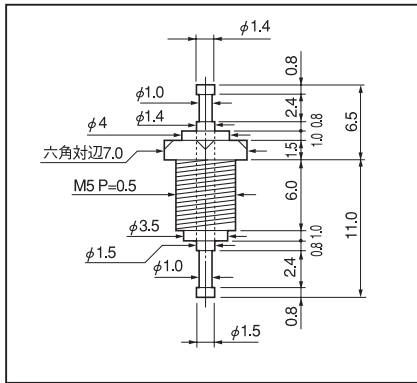
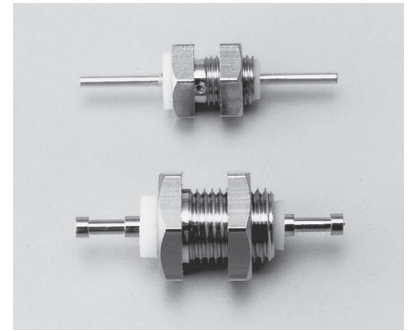


チェック用 (フッ素タイプ)

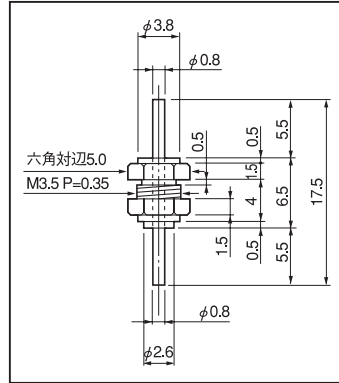
品番 PF-1-1, PF-1-2 (1パック 10 個入)

RoHS対応

- 高周波等、パネル上に取り出してチェックする時等に御利用下さい。
- 材質……樹脂部……フッ素 (乳白色) (UL94V-0)
ピン部……黄銅、ニッケル下地金メッキ
ナット部……黄銅、ニッケルメッキ
- ナット付
- パネル取付可能板厚……0.5 ~ 3.0mm (PF-1-1)
0.5 ~ 2.0mm (PF-1-2)
- パネル取付穴径……φ 5.2 (PF-1-1)、φ 3.7 (PF-1-2)



PF-1-1



PF-1-2

ソケット (フッ素タイプ)

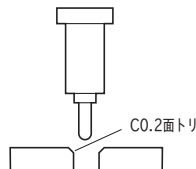
品番 PF-5-1, PF-6-1, PF-7-1 (1パック 10 個入)

RoHS対応

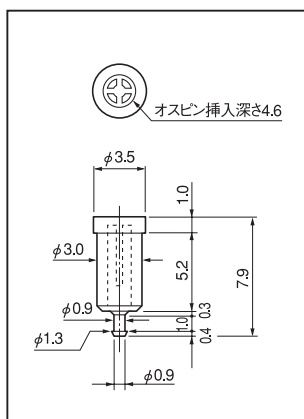
- 高周波等、パネルを経由して外部へ取り出す時に御利用下さい。
- 材質……樹脂部……フッ素 (乳白色) (UL94V-0)
……金属部……リン青銅、ニッケル下地金メッキ
- 取付方法……圧入式
- パネル取付可能板厚……2.0 ~ 5.0mm

取付方法

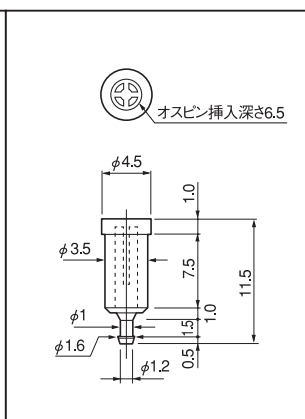
- 垂直に圧入して下さい。
- 入口 C0.2 の面トリをして下さい。
- 穴開けテストをしてから御使用下さい。



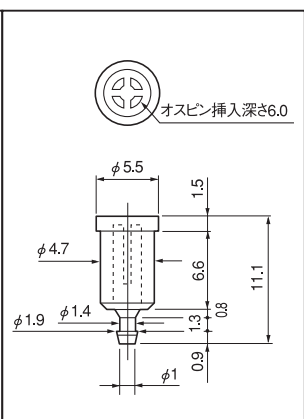
品番	適合オスピン径	パネル取付穴径	適合プラグ
PF-5-1	φ 1.0	φ 2.9 ⁺⁰ _{-0.05}	OP-5-1、OP-6-1
PF-6-1	φ 1.0	φ 3.4 ⁺⁰ _{-0.05}	OP-5-1、OP-6-1
PF-7-1	φ 2.0	φ 4.6 ⁺⁰ _{-0.05}	OP-7-1



PF-5-1



PF-6-1



PF-7-1

仕様 (PF シリーズ)

- 定格電流 PF-1-1……5A
PF-1-2……5A
PF-5-1……5A
PF-6-1……5A
PF-7-1……10A
- 絶縁耐圧……2000V AC,DC 1 分間
- 絶縁抵抗……500M Ω以上
- 使用温度範囲……- 50 ~ 180℃
- 接触抵抗……10m Ω以下