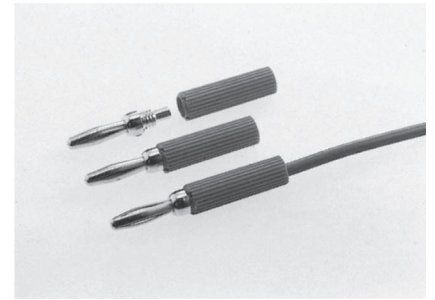


## バナナプラグ

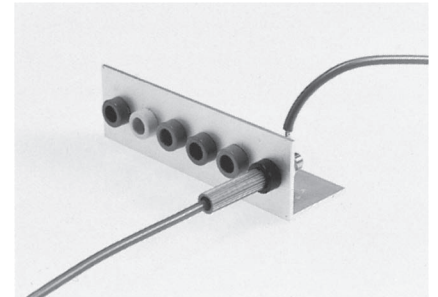
### BN シリーズ (1パック 10本入)

RoHS対応

- 電源、信号取出しに利用できるプラグです。  
相手側は BR シリーズを使用して下さい。  
色は黒、赤、黄、緑、青、灰、白の7色あります。
- 材質  
金属部……本体……黄銅  
バネ部……リン青銅  
樹脂部……PPE (色: 黒、赤、黄、緑、青、灰、白) (UL94V-1)
- 処理  
BN-1-G……ニッケル下地金メッキ  
BN-1-N……ニッケルメッキ
- 定格電流……15A
- 接触抵抗……10m Ω以下 (相手 BR シリーズ)
- 絶縁抵抗……500M Ω以上
- 絶縁耐圧……1000V AC,DC1 分間
- 適合ジャック……BR シリーズ
- 使用温度範囲……- 40 ~ + 125℃



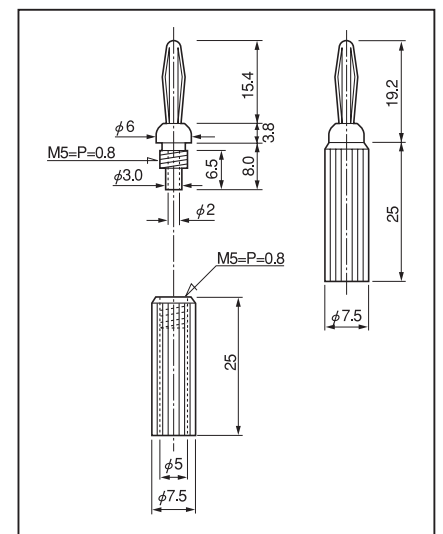
#### ■使用例



#### ■使用上の御注意

- 電線は半田付して下さい。
- 圧着御希望の場合は圧着工具 (品番 OMXT-10) があります。

#### ■寸法図



#### ■御注文方法

BN-1-G 赤  
 ↑  
 ↑  
 色: 黒、赤、黄、緑、青、灰、白  
 G: 金メッキ  
 N: ニッケルメッキ