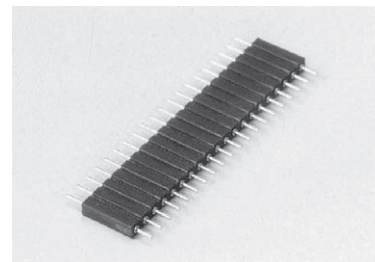


抜き差し型二段重ね用 (強力タイプ) (2.54mm ピッチ)

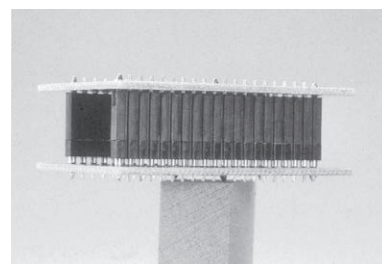
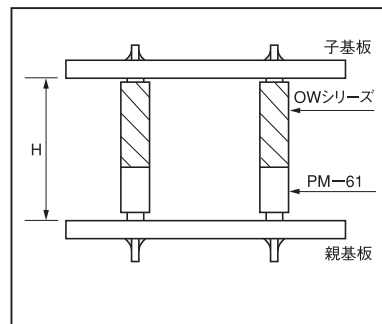
OW シリーズ (1パック 10本入)

RoHS対応

- プリント基板を二段重ねにして抜き差しすることができます。
(相手側ソケット…PM-61)
- ピッチは 2.54mm、20P 連結
- 材質…ピン…リン青銅、処理…ニッケル下地金メッキ
樹脂…PBT 黒色 (UL94V-0)
- 定格電流…4A
- 絶縁抵抗…500M Ω以上
- 絶縁耐圧…1000V AC,DC1 分間
- 使用温度範囲…- 40 ~ + 125℃
- プリント板取付穴径…φ 0.9
- 適合ソケット…PM-61

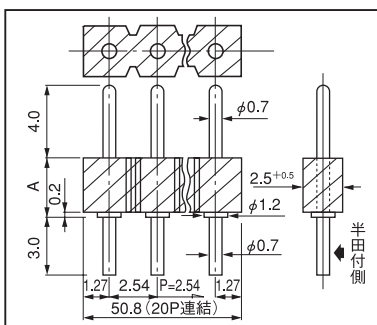


■使用例



H 寸法は PM-61 を使用した場合の親基板と子基板の間隔です。

| 品番 | A | H |
|-----------|------|------|
| OW-3-1.2 | 1.2 | 6.2 |
| OW-3-2 | 2 | 7 |
| OW-3-3 | 3 | 8 |
| OW-3-4 | 4 | 9 |
| OW-3-5 | 5 | 10 |
| OW-3-7 | 7 | 12 |
| OW-3-10 | 10 | 15 |
| OW-3-12.5 | 12.5 | 17.5 |
| OW-3-15 | 15 | 20 |
| OW-3-17.5 | 17.5 | 22.5 |
| OW-3-20 | 20 | 25 |
| OW-3-25 | 25 | 30 |
| OW-3-30 | 30 | 35 |



・OW-3-25、OW-3-30 は先端 R なし

■御注文方法

OW-3-5-10P

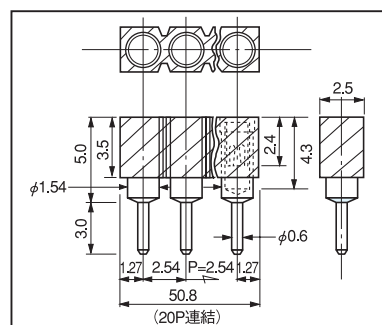
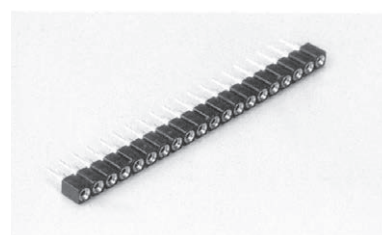
極数を入れて下さい。(最大 20P)
※極数指定ない場合は最大極数を納品致します。

OW シリーズ用ソケット (2.54mm ピッチ)

品番 PM-61 (1パック 10本入)

RoHS対応

- 上記 OW シリーズとの組み合わせでプリント基板を二段重ねにできます。
- LED ソケットにも利用できます。
- 2.54mm ピッチ、20P 連結
- 材質…ボディ…黄銅 (ニッケル下地スズメッキ)
コンタクト…ベリリウム銅 (金メッキ)
樹脂…PBT 黒色 (UL94V-0)
- 定格電流…3A
- 接触抵抗…10m Ω以下
- 絶縁抵抗…500M Ω以上
- 絶縁耐圧…1000V AC,DC1 分間
- 挿抜耐久性…100 回
- 挿抜力…70g 以上 (1ピン当り)
- 使用温度範囲…- 40 ~ + 125℃
- 適合オスピン径…φ 0.6 ~ φ 0.8
- プリント板取付穴径…φ 0.8



■品番…PM-61

■御注文方法

PM-61-10P

極数を入れて下さい。(最大 20P)
※極数指定ない場合は最大極数を納品致します。