

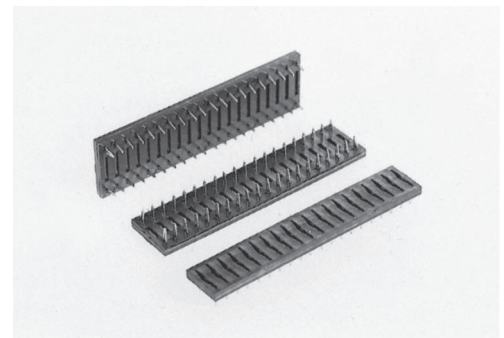
連結ジャン太

XRシリーズ (1パック 10本入)

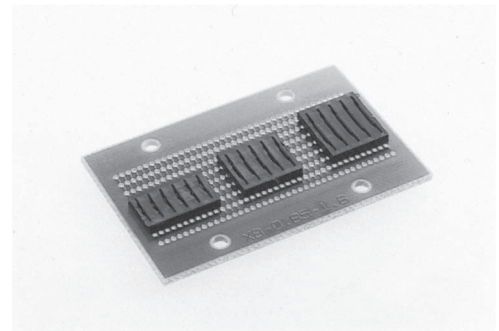
RoHS対応

- 2.54mmピッチで巾が 5.08、7.62、10.16mm の部分を連結してショートする事が出来ます。(例、IC の部分)
- ワンタッチで最大 20 ラインの信号切替えができます。
- 高さは 2mm、色々な使い方で御利用下さい。
- 材質
ピン部……ベリリウム銅 ニッケル下地金メッキ
- 樹脂部……PBT 樹脂 (UL94V-0)
- 定格電流……1A
- 定格電圧……125V AC,DC
- 接触抵抗……50m Ω以下
- 絶縁抵抗……500M Ω以上
- 絶縁耐圧……1000V AC,DC1 分間
- プリント板適合スルーホール穴……φ 0.85 ~ φ 0.90TH 仕上り径
- プリント板適合板厚……t0.8 ~ t1.6
- 使用温度範囲……- 40 ~ + 125℃
- 使用湿度範囲……0 ~ 85% RH (但し結露しないこと。)
- 使用回数……50 回以下 (同一スルーホール穴に対して)
- 挿抜力 (1 ピン当り)

スルーホール穴	挿入力	抜去力
φ 0.85	600g 以下	100g 以上
φ 0.9	300g 以下	30g 以上



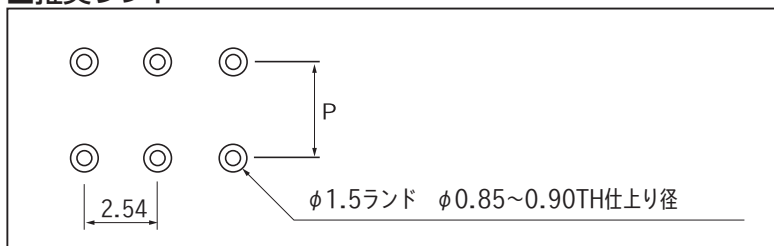
■使用例



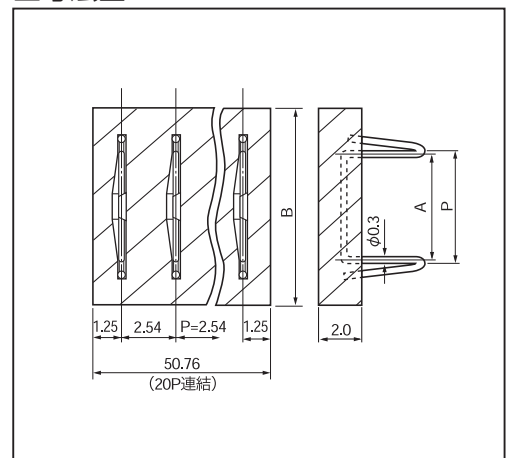
■品番

品番	P	A	B
XR-2	5.08	4.58	9.08
XR-3	7.62	7.12	11.62
XR-4	10.16	9.66	14.16

■推奨ランド



■寸法図



■御注文方法

XR-2-5P

↑
極数を入れて下さい。
(最大 20P)

※ 「ジャン太」 の使用上の御注意を読んで御利用下さい。

■使用上の御注意

- 銅スルーホール基板には使用出来ません。(銅の酸化が早い為)
- 連結数が多い場合、抜くのに相当な力が必要です。片側を上げてから抜くようにして下さい。