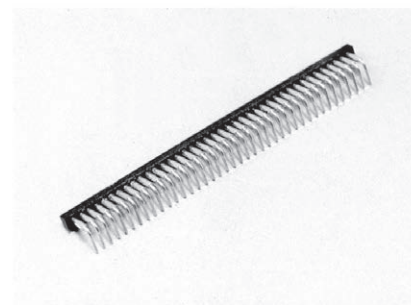


超小型基板平行二段重ね用ソケット (1.27mm、2.54mm ピッチ)

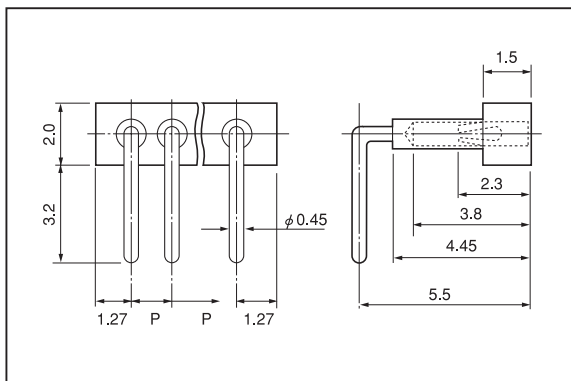
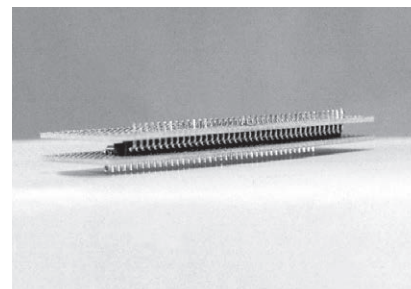
MG シリーズ (1パック 10 本入)

RoHS対応

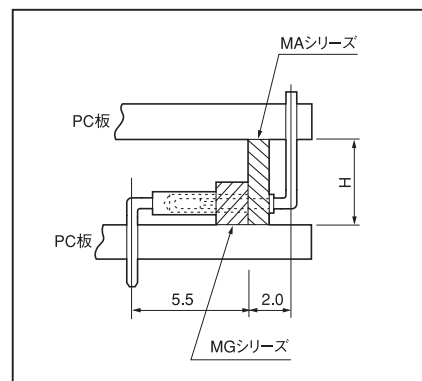
- 超小型基板を平行にして二段重ねにする場合、又、垂直に子基板を取付けて挿抜する場合等に御利用下さい。
- オス側ピンは MA シリーズが用意されております。
- 1.27mm、2.54mm ピッチの 2 種類がございます。
- 材質
 - 樹脂部……PCT 樹脂黒色 (UL94V-0)
 - ソケット部……ボディ部 黄銅、処理…下記による
 - コンタクト部 ベリリウム銅、処理、ニッケル下地金メッキ
- 絶縁抵抗……500M Ω以上
- 絶縁耐圧……500V AC,DC1 分間 (MG-1-1) (MG-10-1)
1000V AC,DC1 分間 (MG-3-1) (MG-30-1)
- 定格電流……1A
- 接触抵抗……10m Ω以下
- 挿抜力……20g 以上 (1 ピン当り)
- 挿抜耐久性……100 回
- 使用温度範囲……- 40 ~ + 125℃
- 適合オスピ径……φ 0.4 ~ φ 0.5
- プリント板取付穴径……φ 0.6



■使用例



品番	P	ボディメッキ	連結数
MG-1-1	1.27	スズ	40
MG-10-1	1.27	金	40
MG-3-1	2.54	スズ	20
MG-30-1	2.54	金	20



■御注文方法

MG-1-1-10P

↑
極数を入れて下さい。
(無指定の場合は最大連結数を納品します。)