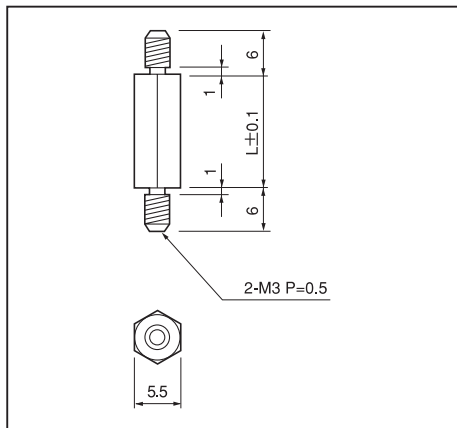


## ■金属タイプ プリント板用スペーサー六角型

SR シリーズ (1 パック 100 本入)

RoHS対応

- プリント板をシャーシーに取付ける場合、二段重ねにする場合に御利用下さい。
- オス、オスタイプに出来ています。
- 材質……黄銅
- 処理……ニッケルメッキ



### ■ M3 タイプ (M3 用)

品番	L
SR-2	2
SR-3	3
SR-4	4
SR-5	5
SR-6	6
SR-7	7
SR-8	8
SR-9	9
SR-10	10
SR-12	12
SR-15	15
SR-18	18
SR-20	20
SR-25	25
SR-30	30