

スルーホールタップ

THC-0.8 シリーズ

RoHS対応

- チップマウンターにかけられるスペーサーです。
- プリント基板に自動搭載しリフローするだけで PC 板上にスペーサーを取付ける事が出来ます。
- プリント基板上にバカ穴のスペーサーが取付けられます。
- テーピング仕様には吸着用フィルムがついていますのでリフロー後、反対側より押し取りはずして下さい。
- 吸着用フィルムはがし治具 (品番 TH-JIG) 用意しています。
- 材質……黄銅
- 処理……ニッケル下地スズメッキ
- 適合プリント板板厚……t0.8 以上 (他の板厚に使用しても問題ありません。)
- 自動実装機は自動認識タイプを御使用下さい。

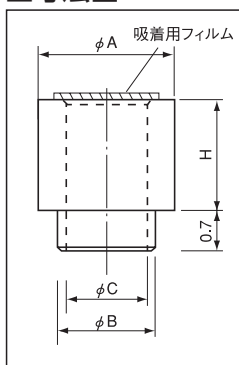


品番

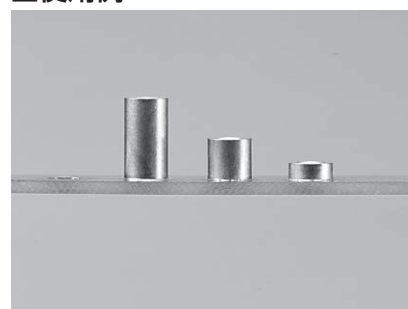
品番	A	B	C	H	リール巻数
THC-0.8-0.5-2	4.5	3.0	2.1	0.5	450本入
THC-0.8-1.0-2	4.5	3.0	2.1	1.0	450本入
THC-0.8-1.5-2	4.5	3.0	2.1	1.5	300本入
THC-0.8-2.0-2	4.5	3.0	2.1	2.0	300本入
THC-0.8-2.5-2	4.5	3.0	2.1	2.5	250本入
THC-0.8-3.0-2	4.5	3.0	2.1	3.0	250本入
THC-0.8-3.5-2	4.5	3.0	2.1	3.5	200本入
THC-0.8-4.0-2	4.5	3.0	2.1	4.0	200本入
THC-0.8-4.5-2	4.5	3.0	2.1	4.5	400本入
THC-0.8-5.0-2	4.5	3.0	2.1	5.0	400本入
THC-0.8-5.5-2	4.5	3.0	2.1	5.5	350本入
THC-0.8-6.0-2	4.5	3.0	2.1	6.0	350本入
THC-0.8-6.5-2	4.5	3.0	2.1	6.5	300本入
THC-0.8-7.0-2	4.5	3.0	2.1	7.0	300本入
THC-0.8-7.5-2	4.5	3.0	2.1	7.5	300本入
THC-0.8-8.0-2	4.5	3.0	2.1	8.0	300本入
THC-0.8-0.5-2.6	5.0	3.6	2.7	0.5	450本入
THC-0.8-1.0-2.6	5.0	3.6	2.7	1.0	450本入
THC-0.8-1.5-2.6	5.0	3.6	2.7	1.5	300本入
THC-0.8-2.0-2.6	5.0	3.6	2.7	2.0	300本入
THC-0.8-2.5-2.6	5.0	3.6	2.7	2.5	250本入
THC-0.8-3.0-2.6	5.0	3.6	2.7	3.0	250本入
THC-0.8-3.5-2.6	5.0	3.6	2.7	3.5	200本入
THC-0.8-4.0-2.6	5.0	3.6	2.7	4.0	200本入
THC-0.8-4.5-2.6	5.0	3.6	2.7	4.5	400本入
THC-0.8-5.0-2.6	5.0	3.6	2.7	5.0	400本入
THC-0.8-5.5-2.6	5.0	3.6	2.7	5.5	350本入
THC-0.8-6.0-2.6	5.0	3.6	2.7	6.0	350本入
THC-0.8-6.5-2.6	5.0	3.6	2.7	6.5	300本入
THC-0.8-7.0-2.6	5.0	3.6	2.7	7.0	300本入
THC-0.8-7.5-2.6	5.0	3.6	2.7	7.5	300本入
THC-0.8-8.0-2.6	5.0	3.6	2.7	8.0	300本入
THC-0.8-8.5-2.6	5.0	3.6	2.7	8.5	250本入
THC-0.8-9.0-2.6	5.0	3.6	2.7	9.0	250本入
THC-0.8-9.5-2.6	5.0	3.6	2.7	9.5	250本入
THC-0.8-10-2.6	5.0	3.6	2.7	10	250本入
THC-0.8-0.5-3	5.5	4.0	3.1	0.5	450本入
THC-0.8-1.0-3	5.5	4.0	3.1	1.0	450本入
THC-0.8-1.5-3	5.5	4.0	3.1	1.5	300本入
THC-0.8-2.0-3	5.5	4.0	3.1	2.0	300本入
THC-0.8-2.5-3	5.5	4.0	3.1	2.5	250本入
THC-0.8-3.0-3	5.5	4.0	3.1	3.0	250本入
THC-0.8-3.5-3	5.5	4.0	3.1	3.5	200本入
THC-0.8-4.0-3	5.5	4.0	3.1	4.0	200本入
THC-0.8-4.5-3	5.5	4.0	3.1	4.5	400本入
THC-0.8-5.0-3	5.5	4.0	3.1	5.0	400本入
THC-0.8-5.5-3	5.5	4.0	3.1	5.5	350本入
THC-0.8-6.0-3	5.5	4.0	3.1	6.0	350本入
THC-0.8-6.5-3	5.5	4.0	3.1	6.5	300本入
THC-0.8-7.0-3	5.5	4.0	3.1	7.0	300本入
THC-0.8-7.5-3	5.5	4.0	3.1	7.5	300本入
THC-0.8-8.0-3	5.5	4.0	3.1	8.0	300本入
THC-0.8-8.5-3	5.5	4.0	3.1	8.5	250本入
THC-0.8-9.0-3	5.5	4.0	3.1	9.0	250本入
THC-0.8-9.5-3	5.5	4.0	3.1	9.5	250本入
THC-0.8-10-3	5.5	4.0	3.1	10	250本入

品番	A	B	C	H	リール巻数
THC-0.8-0.5-4	7.0	5.5	4.5	0.5	450本入
THC-0.8-1.0-4	7.0	5.5	4.5	1.0	450本入
THC-0.8-1.5-4	7.0	5.5	4.5	1.5	350本入
THC-0.8-2.0-4	7.0	5.5	4.5	2.0	350本入
THC-0.8-2.5-4	7.0	5.5	4.5	2.5	250本入
THC-0.8-3.0-4	7.0	5.5	4.5	3.0	250本入
THC-0.8-3.5-4	7.0	5.5	4.5	3.5	200本入
THC-0.8-4.0-4	7.0	5.5	4.5	4.0	200本入
THC-0.8-4.5-4	7.0	5.5	4.5	4.5	450本入
THC-0.8-5.0-4	7.0	5.5	4.5	5.0	450本入
THC-0.8-5.5-4	7.0	5.5	4.5	5.5	300本入
THC-0.8-6.0-4	7.0	5.5	4.5	6.0	300本入
THC-0.8-6.5-4	7.0	5.5	4.5	6.5	250本入
THC-0.8-7.0-4	7.0	5.5	4.5	7.0	250本入
THC-0.8-7.5-4	7.0	5.5	4.5	7.5	200本入
THC-0.8-8.0-4	7.0	5.5	4.5	8.0	200本入
THC-0.8-8.5-4	7.0	5.5	4.5	8.5	200本入
THC-0.8-9.0-4	7.0	5.5	4.5	9.0	200本入
THC-0.8-9.5-4	7.0	5.5	4.5	9.5	200本入
THC-0.8-10-4	7.0	5.5	4.5	10	200本入

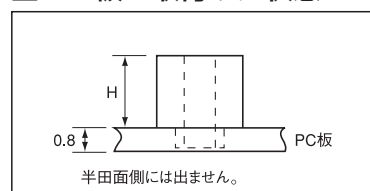
寸法図



使用例



PC 板に取付けた状態



バラ品御注文の場合

THC-0.8-□-□-**B**

- 1 パック 100 本入になります。
 - 吸着用フィルムは貼ってありません。
- ↑
-B を付けて下さい。

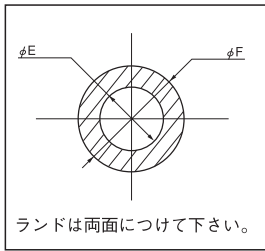


スルーホールタップの御使用は、スルーホール基板に限ります。(片面基板、ノンスルーホール基板には使用出来ません。)

スルーホールタップ

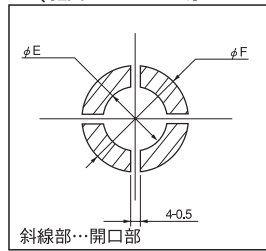
THC-0.8 シリーズ 仕様

■推奨取付ランド



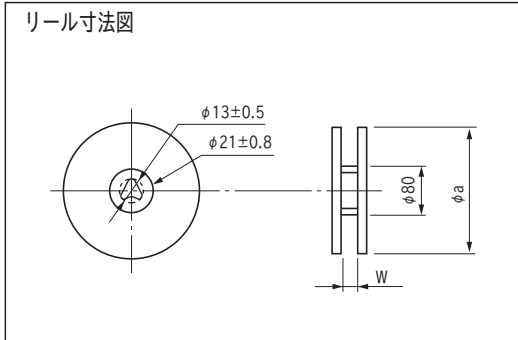
■推奨メタルマスク

(推奨メタルマスク厚...150~200μ)

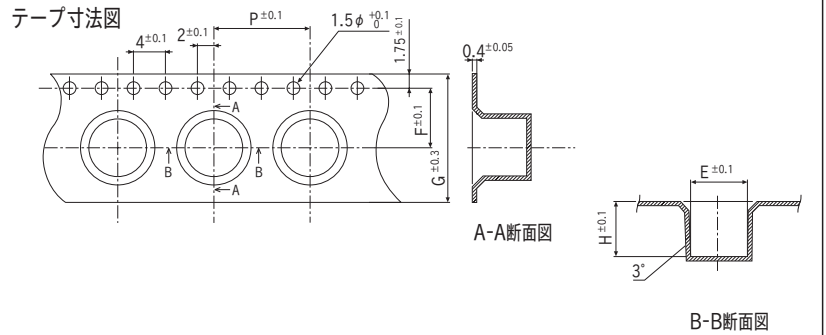


品番	E	F
THC-0.8-□-2	3.2	5.5
THC-0.8-□-2.6	3.8	6.0
THC-0.8-□-3	4.2	6.5
THC-0.8-□-4	5.7	8.0

■リール寸法図



テープ寸法図



■寸法表

品番	リール		テープ				
	a	W	E	F	G	H	P
THC-0.8-0.5-2	180	17.5	4.8	7.5	16	2.2	12
THC-0.8-1.0-2	180	17.5	4.8	7.5	16	2.2	12
THC-0.8-1.5-2	180	17.5	4.8	7.5	16	2.8	12
THC-0.8-2.0-2	180	17.5	4.8	7.5	16	2.8	12
THC-0.8-2.5-2	180	17.5	4.8	7.5	16	3.8	12
THC-0.8-3.0-2	180	17.5	4.8	7.5	16	3.8	12
THC-0.8-3.5-2	180	17.5	4.8	7.5	16	4.8	12
THC-0.8-4.0-2	180	17.5	4.8	7.5	16	4.8	12
THC-0.8-4.5-2	254	17.5	4.8	7.5	16	5.8	12
THC-0.8-5.0-2	254	17.5	4.8	7.5	16	5.8	12
THC-0.8-5.5-2	254	17.5	4.8	7.5	16	6.8	12
THC-0.8-6.0-2	254	17.5	4.8	7.5	16	6.8	12
THC-0.8-6.5-2	254	17.5	4.8	7.5	16	7.8	12
THC-0.8-7.0-2	254	17.5	4.8	7.5	16	7.8	12
THC-0.8-7.5-2	254	17.5	4.8	7.5	16	8.8	12
THC-0.8-8.0-2	254	17.5	4.8	7.5	16	8.8	12
THC-0.8-0.5-2.6	180	17.5	5.3	7.5	16	2.2	12
THC-0.8-1.0-2.6	180	17.5	5.3	7.5	16	2.2	12
THC-0.8-1.5-2.6	180	17.5	5.3	7.5	16	2.8	12
THC-0.8-2.0-2.6	180	17.5	5.3	7.5	16	2.8	12
THC-0.8-2.5-2.6	180	17.5	5.3	7.5	16	3.8	12
THC-0.8-3.0-2.6	180	17.5	5.3	7.5	16	3.8	12
THC-0.8-3.5-2.6	180	17.5	5.3	7.5	16	4.8	12
THC-0.8-4.0-2.6	180	17.5	5.3	7.5	16	4.8	12
THC-0.8-4.5-2.6	254	17.5	5.3	7.5	16	5.8	12
THC-0.8-5.0-2.6	254	17.5	5.3	7.5	16	5.8	12
THC-0.8-5.5-2.6	254	17.5	5.3	7.5	16	6.8	12
THC-0.8-6.0-2.6	254	17.5	5.3	7.5	16	6.8	12
THC-0.8-6.5-2.6	254	17.5	5.3	7.5	16	7.8	12
THC-0.8-7.0-2.6	254	17.5	5.3	7.5	16	7.8	12
THC-0.8-7.5-2.6	254	17.5	5.3	7.5	16	8.8	12
THC-0.8-8.0-2.6	254	17.5	5.3	7.5	16	8.8	12
THC-0.8-8.5-2.6	254	17.5	5.3	7.5	16	9.8	12
THC-0.8-9.0-2.6	254	17.5	5.3	7.5	16	9.8	12
THC-0.8-9.5-2.6	254	17.5	5.3	7.5	16	10.8	12
THC-0.8-10-2.6	254	17.5	5.3	7.5	16	10.8	12
THC-0.8-0.5-3	180	17.5	5.8	7.5	16	2.2	12
THC-0.8-1.0-3	180	17.5	5.8	7.5	16	2.2	12

品番	リール		テープ				
	a	W	E	F	G	H	P
THC-0.8-1.5-3	180	17.5	5.8	7.5	16	2.8	12
THC-0.8-2.0-3	180	17.5	5.8	7.5	16	2.8	12
THC-0.8-2.5-3	180	17.5	5.8	7.5	16	3.8	12
THC-0.8-3.0-3	180	17.5	5.8	7.5	16	3.8	12
THC-0.8-3.5-3	180	17.5	5.8	7.5	16	4.8	12
THC-0.8-4.0-3	180	17.5	5.8	7.5	16	4.8	12
THC-0.8-4.5-3	254	17.5	5.8	7.5	16	5.8	12
THC-0.8-5.0-3	254	17.5	5.8	7.5	16	5.8	12
THC-0.8-5.5-3	254	17.5	5.8	7.5	16	6.8	12
THC-0.8-6.0-3	254	17.5	5.8	7.5	16	6.8	12
THC-0.8-6.5-3	254	17.5	5.8	7.5	16	7.8	12
THC-0.8-7.0-3	254	17.5	5.8	7.5	16	7.8	12
THC-0.8-7.5-3	254	17.5	5.8	7.5	16	8.8	12
THC-0.8-8.0-3	254	17.5	5.8	7.5	16	8.8	12
THC-0.8-8.5-3	254	17.5	5.8	7.5	16	9.8	12
THC-0.8-9.0-3	254	17.5	5.8	7.5	16	9.8	12
THC-0.8-9.5-3	254	17.5	5.8	7.5	16	10.8	12
THC-0.8-10-3	254	17.5	5.8	7.5	16	10.8	12
THC-0.8-0.5-4	180	17.5	7.3	7.5	16	2.0	12
THC-0.8-1.0-4	180	17.5	7.3	7.5	16	2.0	12
THC-0.8-1.5-4	180	17.5	7.3	7.5	16	3.0	12
THC-0.8-2.0-4	180	17.5	7.3	7.5	16	3.0	12
THC-0.8-2.5-4	180	17.5	7.3	7.5	16	4.0	12
THC-0.8-3.0-4	180	17.5	7.3	7.5	16	4.0	12
THC-0.8-3.5-4	180	17.5	7.3	7.5	16	5.0	12
THC-0.8-4.0-4	180	17.5	7.3	7.5	16	5.0	12
THC-0.8-4.5-4	254	17.5	7.3	7.5	16	6.0	12
THC-0.8-5.0-4	254	17.5	7.3	7.5	16	6.0	12
THC-0.8-5.5-4	254	25.5	7.3	11.5	24	7.0	16
THC-0.8-6.0-4	254	25.5	7.3	11.5	24	7.0	16
THC-0.8-6.5-4	254	25.5	7.3	11.5	24	8.0	16
THC-0.8-7.0-4	254	25.5	7.3	11.5	24	8.0	16
THC-0.8-7.5-4	254	25.5	7.3	11.5	24	9.0	16
THC-0.8-8.0-4	254	25.5	7.3	11.5	24	9.0	16
THC-0.8-8.5-4	254	25.5	7.3	11.5	24	10	16
THC-0.8-9.0-4	254	25.5	7.3	11.5	24	10	16
THC-0.8-9.5-4	254	25.5	7.3	11.5	24	11	16
THC-0.8-10-4	254	25.5	7.3	11.5	24	11	16