

スルーホールタップ

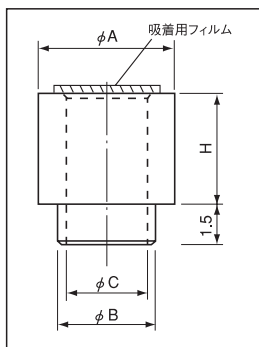
THC-1.6 シリーズ

RoHS対応

- チップマウンターにかけられるスペーサーです。
- プリント基板に自動搭載しリフローするだけでPC板上にスペーサーを取付ける事が出来ます。
- プリント基板上にパカ穴のスペーサーが取付けられます。
- テーピング仕様には吸着用フィルムがついていますのでリフロー後、反対側より押し取りはずして下さい。
- 吸着用フィルムはがし治具(品番 TH-JIG) 用意しています。
- 材質……黄銅
- 処理……ニッケル下地スズメッキ
- 適合プリント基板厚……t1.6 以上
(他の板厚に使用しても問題ありません。)
- 自動実装機は自動認識タイプを御使用下さい。



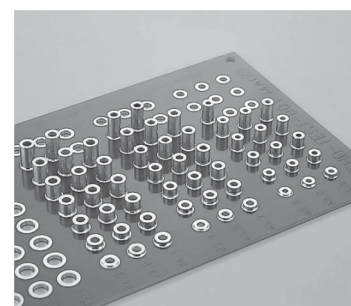
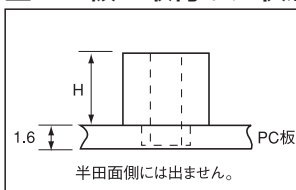
■寸法図



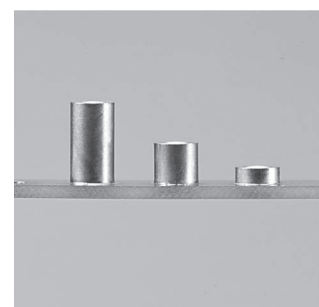
■品番

品番	A	B	C	H	リール巻数
THC-1.6-0.5-2	4.5	3.0	2.1	0.5	450本入
THC-1.6-1.0-2	4.5	3.0	2.1	1.0	450本入
THC-1.6-1.5-2	4.5	3.0	2.1	1.5	300本入
THC-1.6-2.0-2	4.5	3.0	2.1	2.0	300本入
THC-1.6-2.5-2	4.5	3.0	2.1	2.5	250本入
THC-1.6-3.0-2	4.5	3.0	2.1	3.0	250本入
THC-1.6-3.5-2	4.5	3.0	2.1	3.5	200本入
THC-1.6-4.0-2	4.5	3.0	2.1	4.0	200本入
THC-1.6-4.5-2	4.5	3.0	2.1	4.5	400本入
THC-1.6-5.0-2	4.5	3.0	2.1	5.0	400本入
THC-1.6-5.5-2	4.5	3.0	2.1	5.5	350本入
THC-1.6-6.0-2	4.5	3.0	2.1	6.0	350本入
THC-1.6-6.5-2	4.5	3.0	2.1	6.5	300本入
THC-1.6-7.0-2	4.5	3.0	2.1	7.0	300本入
THC-1.6-7.5-2	4.5	3.0	2.1	7.5	300本入
THC-1.6-8.0-2	4.5	3.0	2.1	8.0	300本入
THC-1.6-0.5-2.6	5.0	3.6	2.7	0.5	450本入
THC-1.6-1.0-2.6	5.0	3.6	2.7	1.0	450本入
THC-1.6-1.5-2.6	5.0	3.6	2.7	1.5	300本入
THC-1.6-2.0-2.6	5.0	3.6	2.7	2.0	300本入
THC-1.6-2.5-2.6	5.0	3.6	2.7	2.5	250本入
THC-1.6-3.0-2.6	5.0	3.6	2.7	3.0	250本入
THC-1.6-3.5-2.6	5.0	3.6	2.7	3.5	200本入
THC-1.6-4.0-2.6	5.0	3.6	2.7	4.0	200本入
THC-1.6-4.5-2.6	5.0	3.6	2.7	4.5	400本入
THC-1.6-5.0-2.6	5.0	3.6	2.7	5.0	400本入
THC-1.6-5.5-2.6	5.0	3.6	2.7	5.5	350本入
THC-1.6-6.0-2.6	5.0	3.6	2.7	6.0	350本入
THC-1.6-6.5-2.6	5.0	3.6	2.7	6.5	300本入
THC-1.6-7.0-2.6	5.0	3.6	2.7	7.0	300本入
THC-1.6-7.5-2.6	5.0	3.6	2.7	7.5	300本入
THC-1.6-8.0-2.6	5.0	3.6	2.7	8.0	300本入
THC-1.6-8.5-2.6	5.0	3.6	2.7	8.5	250本入
THC-1.6-9.0-2.6	5.0	3.6	2.7	9.0	250本入
THC-1.6-9.5-2.6	5.0	3.6	2.7	9.5	250本入
THC-1.6-10-2.6	5.0	3.6	2.7	10.0	250本入
THC-1.6-0.5-3	5.5	4.0	3.1	0.5	450本入
THC-1.6-1.0-3	5.5	4.0	3.1	1.0	450本入
THC-1.6-1.5-3	5.5	4.0	3.1	1.5	300本入
THC-1.6-2.0-3	5.5	4.0	3.1	2.0	300本入
THC-1.6-2.5-3	5.5	4.0	3.1	2.5	250本入
THC-1.6-3.0-3	5.5	4.0	3.1	3.0	250本入
THC-1.6-3.5-3	5.5	4.0	3.1	3.5	200本入
THC-1.6-4.0-3	5.5	4.0	3.1	4.0	200本入
THC-1.6-4.5-3	5.5	4.0	3.1	4.5	400本入
THC-1.6-5.0-3	5.5	4.0	3.1	5.0	400本入
THC-1.6-5.5-3	5.5	4.0	3.1	5.5	350本入
THC-1.6-6.0-3	5.5	4.0	3.1	6.0	350本入
THC-1.6-6.5-3	5.5	4.0	3.1	6.5	300本入
THC-1.6-7.0-3	5.5	4.0	3.1	7.0	300本入
THC-1.6-7.5-3	5.5	4.0	3.1	7.5	300本入
THC-1.6-8.0-3	5.5	4.0	3.1	8.0	300本入
THC-1.6-8.5-3	5.5	4.0	3.1	8.5	250本入
THC-1.6-9.0-3	5.5	4.0	3.1	9.0	250本入
THC-1.6-9.5-3	5.5	4.0	3.1	9.5	250本入
THC-1.6-10-3	5.5	4.0	3.1	10.0	250本入

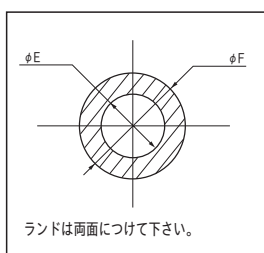
■PC板に取付けた状態



■使用例

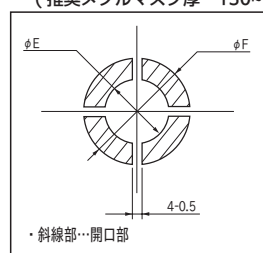


■推奨取付ランド



■推奨メタルマスク

(推奨メタルマスク厚…150~200μ)



品番
THC-1.6-□-2
THC-1.6-□-2.6
THC-1.6-□-3

$\begin{matrix} +0.1 \\ -0 \end{matrix}$
φ E φ F
3.2 5.5
3.8 6.0
4.2 6.5

■バラ品御注文の場合

THC-1.6-□-□-B

- 1 パック 100 本入になります。
 - 吸着用フィルムは貼ってありません。
- ↑
-B を付けて下さい。

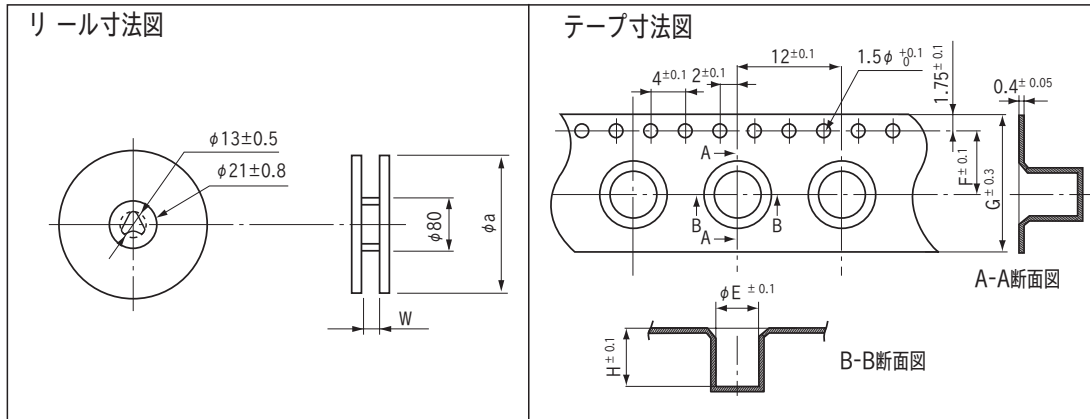


スルーホールタップの御使用は、スルーホール基板に限ります。
(片面基板、ノンスルーホール基板には使用出来ません。)

スルーホールタップリール寸法図

THC-1.6 シリーズ

■リール寸法図



	H	W	a		E	F	G
THC-1.6-0.5 ~ 1.0	2.8	17.5	180	2 タイプ (0.5 ~ 8.0)	4.8	7.5	16
THC-1.6-1.5 ~ 2.0	3.8	17.5	180	2.6 タイプ (0.5 ~ 9.0)	5.3	7.5	16
THC-1.6-2.5 ~ 3.0	4.8	17.5	180	3 タイプ (0.5 ~ 9.0)	5.8	7.5	16
THC-1.6-3.5 ~ 4.0	5.8	17.5	180	2.6 タイプ (9.5 ~ 10)	5.3	11.5	24
THC-1.6-4.5 ~ 5.0	6.8	17.5	254	3 タイプ (9.5 ~ 10)	5.8	11.5	24
THC-1.6-5.5 ~ 6.0	7.8	17.5	254				
THC-1.6-6.5 ~ 7.0	8.8	17.5	254				
THC-1.6-7.5 ~ 8.0	9.8	17.5	254				
THC-1.6-8.5 ~ 9.0	10.8	17.5	254				
THC-1.6-9.5 ~ 10	11.8	25.5	254				