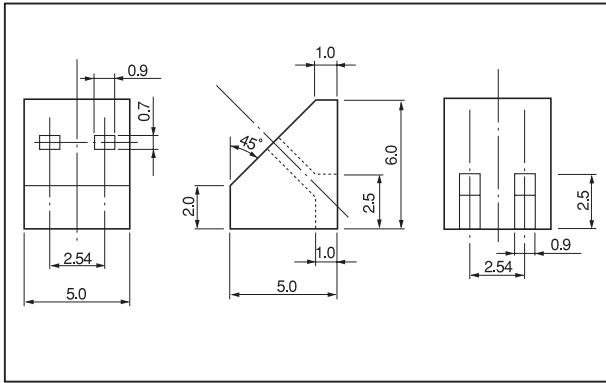


45° LED 用スペーサー

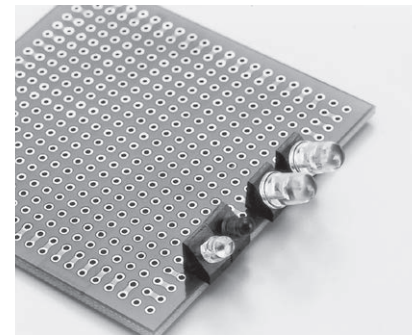
品番 **LT-6** (1 パック 100 個入)

RoHS対応

- LED を 45° に取付けることが出来るスペーサーです。
- LED 頭径 $\phi 3$ 、 $\phi 5$ タイプに使用出来ます。
- 材質……LCP 樹脂 (UL94V-0)
- 色……黒
- リフロー……可
- 使用温度範囲…… $-40 \sim +125^{\circ}\text{C}$



■使用例



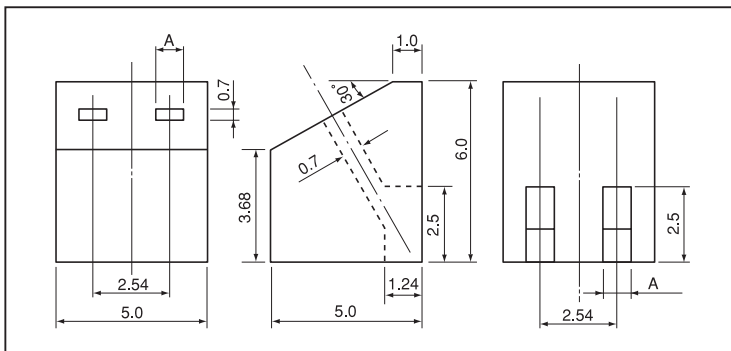
■品番……LT-6

30° LED 用スペーサー

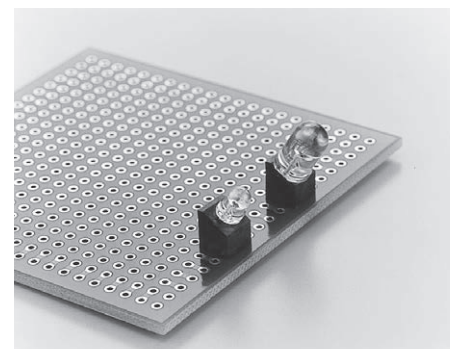
LT-6-30 シリーズ (1 パック 100 個入)

RoHS対応

- LED を 30° に取付けることが出来るスペーサーです。
- LED 頭径 $\phi 3$ 、 $\phi 5$ タイプに使用出来ます。
- LT-6-30-1.5 は LED の足にストッパーがついているタイプに使用出来るようになっています。
- 材質……LCP 樹脂 (UL94V-0)
- 色……黒
- リフロー……可
- 使用温度範囲…… $-40 \sim +125^{\circ}\text{C}$



■使用例



■品番

品番	A
LT-6-30	0.9
LT-6-30-1.5	1.5