

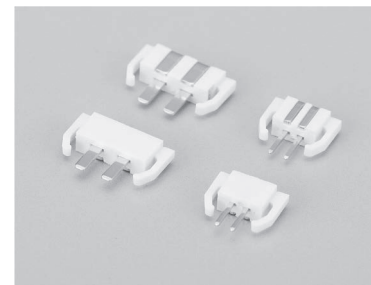
表面実装用平行連結コネクタ

D.PAT

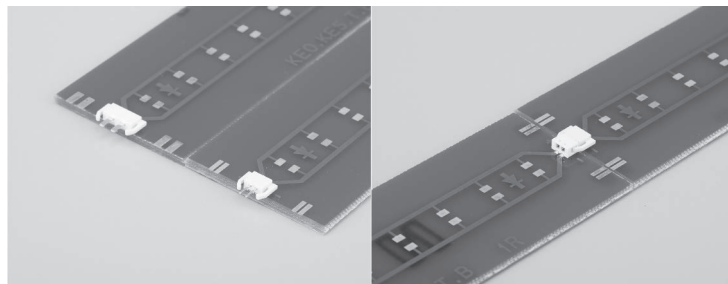
RoHS対応

品番 KEO シリーズ

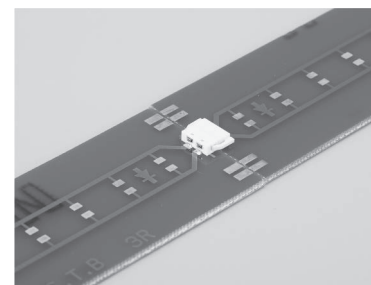
- 表面実装用基板同士を平行に連結する事が出来るコネクタです。
- 相手側は KES シリーズになります。
- ロック機構がついているので抜けにくくなっています。
- 材質……樹脂部…46 ナイロン白色 (UL94V-0)
金属部…リン青銅
- 処理…ニッケル下地金メッキ
- 定格電流…2A (KEO-1R-2P)
3A (KEO-3R-2P)
- 定格電圧…48V、AC、DC
- 絶縁抵抗…500M Ω以上
- 絶縁耐圧… 500V AC、DC 1 分間 (KEO-1R-2P)
1000V AC、DC 1 分間 (KEO-3R-2P)
- 接触抵抗…20m Ω以下
- 挿抜耐久性…50 回
- 使用温度範囲…- 40 ~ + 100℃
- 適合ソケット…KES シリーズ



■使用例



KEO-1R-2P と KES-1R-2P の組み合わせ

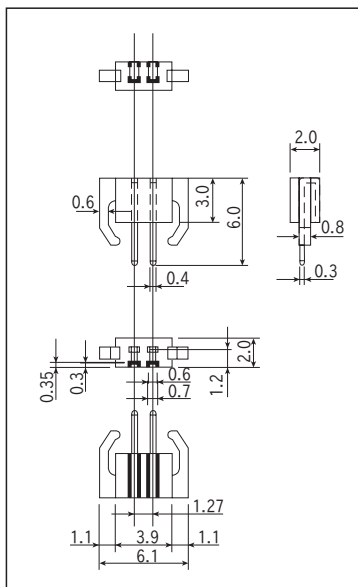


KEO-3R-2P と KES-3R-2P の組み合わせ

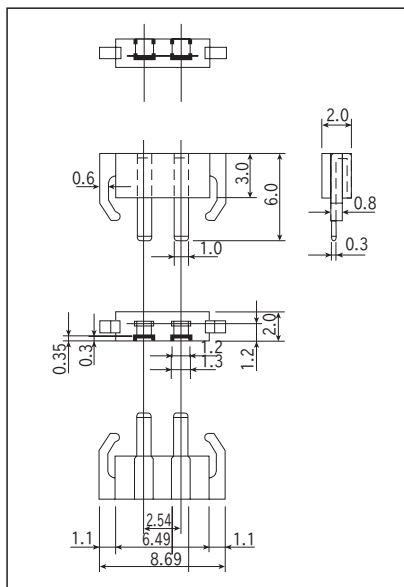
■御注文方法

品番	梱包状態
KEO-1R-2P	バラ (1 パック 100 個入)
KEO-1R-2P-T	リール (1 リール 500 個入)
KEO-3R-2P	バラ (1 パック 100 個入)
KEO-3R-2P-T	リール (1 リール 500 個入)

■寸法図



KEO-1R-2P

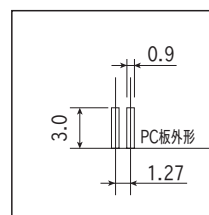


KEO-3R-2P

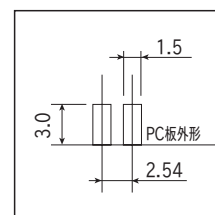
■使用上の御注意

- 小さく出来ている為、上下方向に力を加えると破損します。上下方向に力が働かないように PC 板をネジ止め等で固定して下さい。
- KES シリーズと、かん合する時は、しっかりと合わせてはめ込んで下さい。無理にはめ込むとアームが破損します。
- 位置決めが難しい為、一枚の PC 板に 1 個だけ使用して下さい。
- リフロー時、白色がやや変色しますが、性能には問題ありません。

■推奨ランド



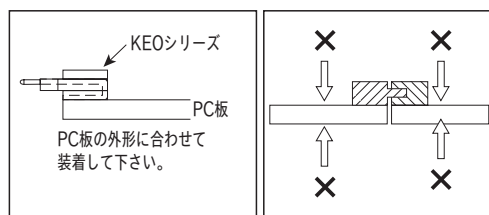
KEO-1R-2P



KEO-3R-2P

■推奨メタルマスク厚…100 ~ 120μ

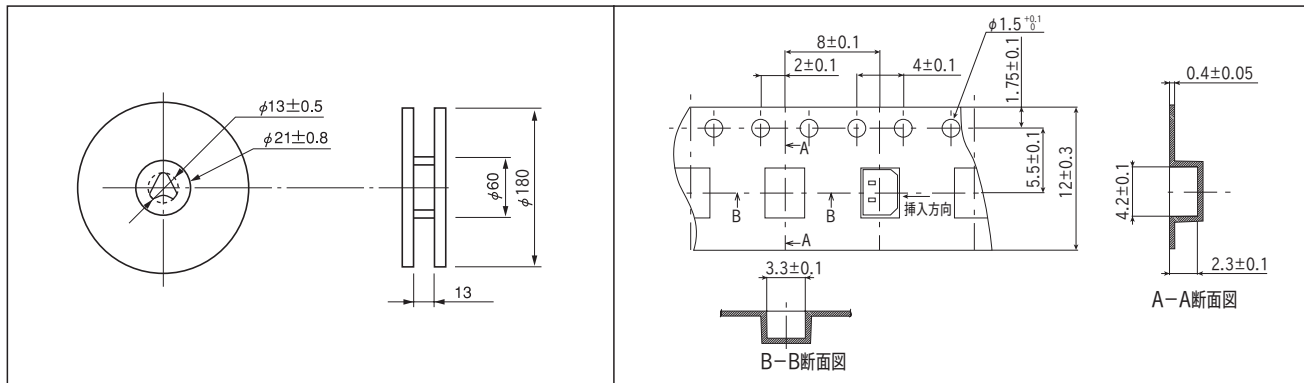
■取付位置



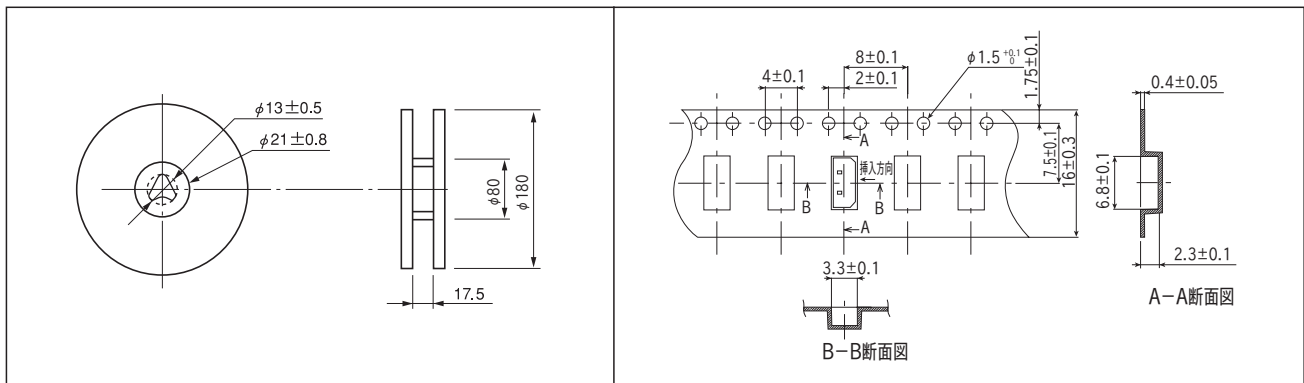
KES,KEO

リール寸法図

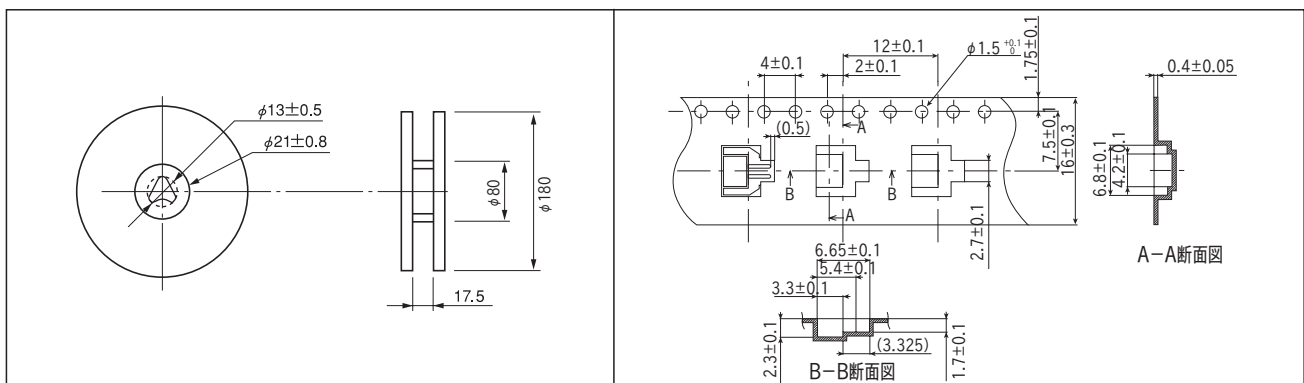
■ KES-1R-2P リール寸法図



■ KES-3R-2P リール寸法図



■ KEO-1R-2P リール寸法図



■ KEO-3R-2P リール寸法図

