

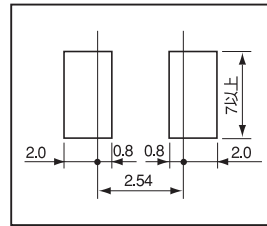
LED用ソケット (SMT用)

LQS-1, LQS-45, LQS-75 (1パック10個入)

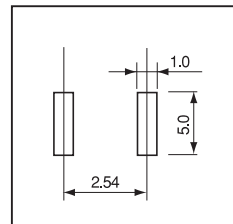
RoHS対応

- φ3、φ5のLEDが入る表面実装用ソケットです。
- LQS-45は、45°、LQS-75は、75°に傾斜しています。
- 材質
  - 樹脂部……PPS 黒色 (UL94V-0)
  - ソケット部…ボディ…黄銅
  - コンタクト…ベリリウム銅
  - 処理………ニッケル下地金メッキ
- 定格電流……3A(LQS-1、LQS-45、LQS-75)  
                  1A(LQS-1-0.5、LQS-45-0.5)
- 接触抵抗……10mΩ以下
- 絶縁抵抗……500MΩ以上
- 絶縁耐圧……1000V AC,DC1分間
- 挿抜耐久性……100回
- 挿抜力……140g以上
- リフロー……可
- 使用温度範囲……-40 ~ +125℃

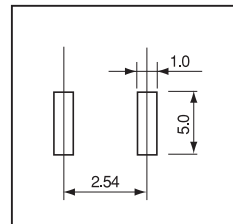
■推奨ランド



LQS-1  
LQS-1-0.5



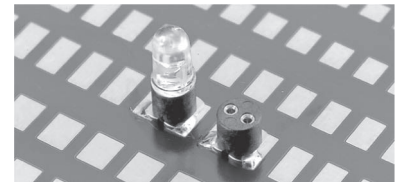
LQS-45  
LQS-45-0.5



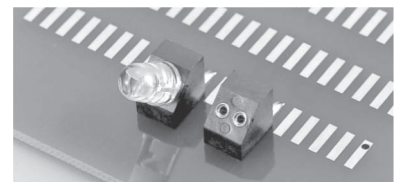
LQS-75



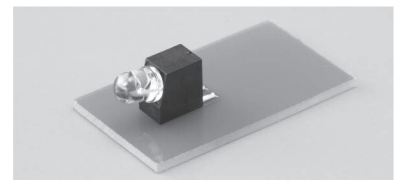
■使用例



LQS-1



LQS-45

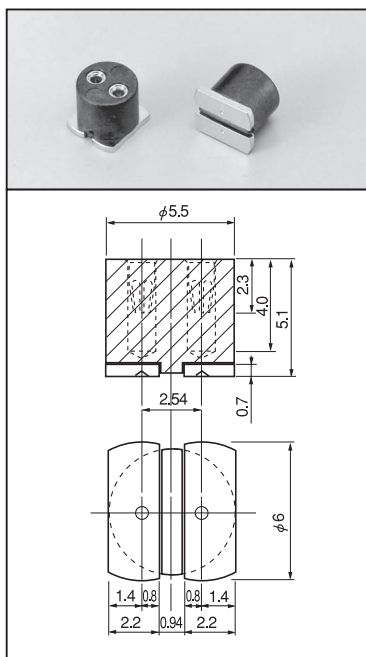


LQS-75

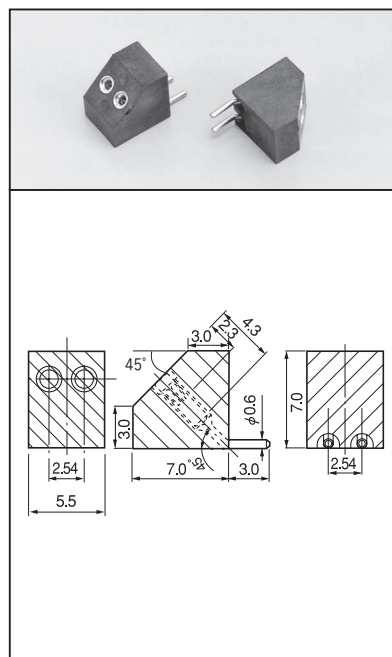
■品番 (1パック10個入り)

品番	適合オスピン径
LQS-1	□0.5、□0.64、φ0.6 ~ φ0.8
LQS-1-0.5	φ0.45 ~ φ0.6
LQS-45	□0.5、□0.64、φ0.6 ~ φ0.8
LQS-45-0.5	φ0.45 ~ φ0.6
LQS-75	□0.5、□0.64、φ0.6 ~ φ0.8

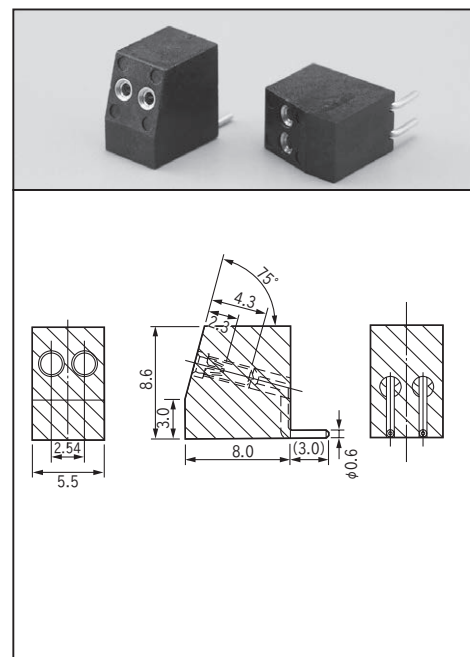
■寸法図



品番 LQS-1  
LQS-1-0.5



品番 LQS-45  
LQS-45-0.5



品番 LQS-75