

プリント基板取付金具

D.PAT

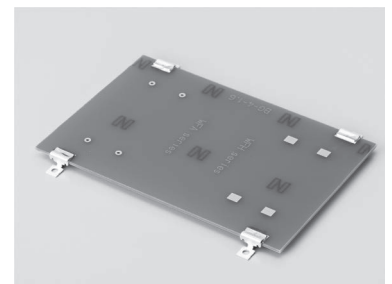
BGシリーズ (1パック 100個入)

RoHS対応

- プリント基板に半田付で固定できる取付金具です。
- 表面実装用基板、アルミ基板、セラミック基板等、穴あけしたくない基板に、はさみ込んで半田付して固定できます。
- GNDラインをシャーシーに落とす場合にも御利用できます。
- シャーシーより4mm浮きます。
- 適合プリント基板板厚 t0.6、t1.0、t1.6 の3種類用意しています。
- 材質…リン青銅
- 処理…ニッケル下地スズメッキ
- 電流量容量…20A

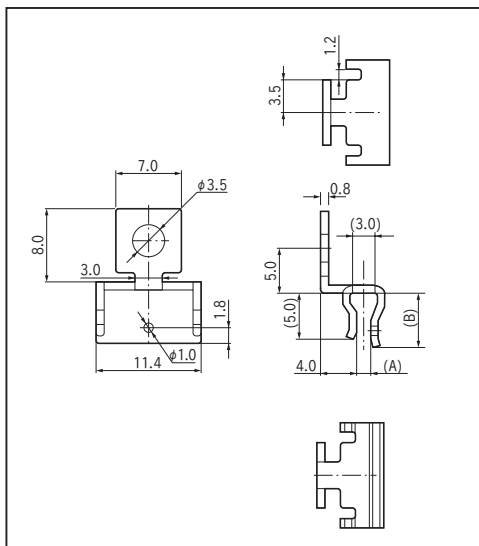


■使用例

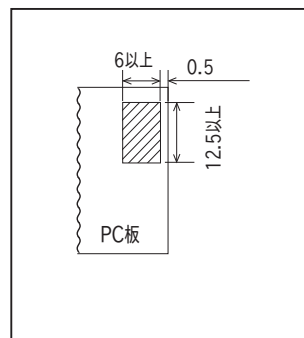


■品番

品番	適合プリント板板厚	(A)	(B)
BG-4-0.6	0.6	0.5	5.0
BG-4-1.0	1.0	0.9	5.5
BG-4-1.6	1.6	1.5	5.9

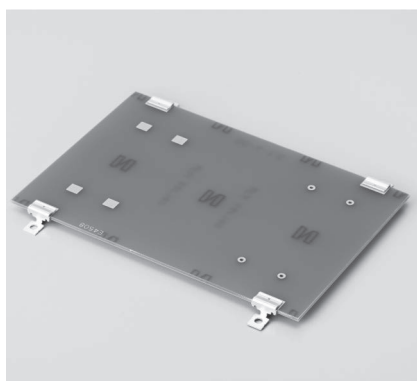


■推奨取付ランド

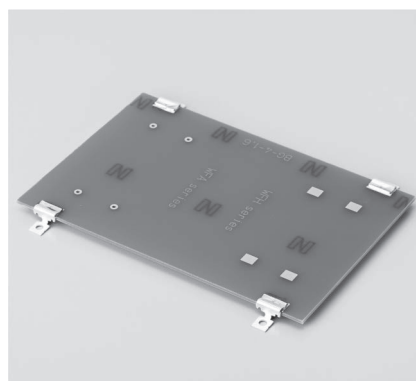


ランドは両面につけて下さい。

■使用方法



BGシリーズをはめ込む



部品面、半田面共半田付する

■シャーシー取付穴位置 (参考)

