

追加プリント基板用端子

D.PAT

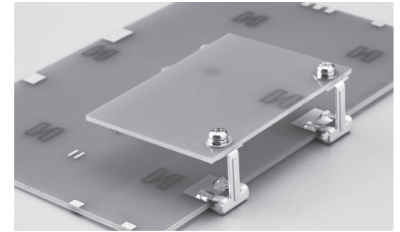
BW シリーズ (1パック 100本入)

RoHS対応

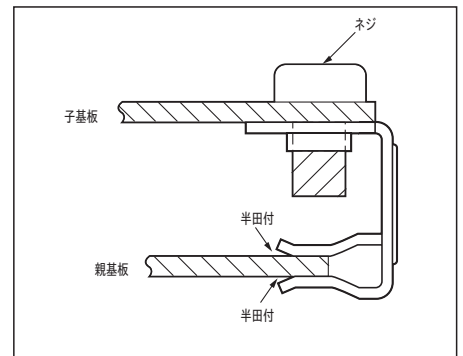
- 親基板の上に子基板をのせる事が出来ます。
- 親基板の端に捨てランドを作ってあげば、いざという時に子基板がのせられます。
- 親基板にはさみ込んで半田付し、その上に子基板をネジでとめます。
- プリント基板板厚 t1.6、t2.0、t3.2 に適合します。
- 材質…リン青銅
- 処理…ニッケル下地スズメッキ
- 定格電流……20A



■使用例



品番	M3 P=0.5			M4 P=0.7		
品番	A	B	H	M	適合プリント基板厚	C
BW-1.6-10-M3	1.5	1.5	10	M3	1.6	8
BW-2-10-M3	1.9	1.5	9.8	M3	2.0	8
BW-3.2-10-M3	3.1	1.5	9.2	M3	3.2	8
BW-1.6-10-M4	1.5	2.1	10	M4	1.6	8
BW-2-10-M4	1.9	2.1	9.8	M4	2.0	8
BW-3.2-10-M4	3.1	2.1	9.2	M4	3.2	8
BW-1.6-15-M3	1.5	1.5	15	M3	1.6	9
BW-2-15-M3	1.9	1.5	14.8	M3	2.0	9
BW-3.2-15-M3	3.1	1.5	14.2	M3	3.2	9
BW-1.6-15-M4	1.5	2.1	15	M4	1.6	9
BW-2-15-M4	1.9	2.1	14.8	M4	2.0	9
BW-3.2-15-M4	3.1	2.1	14.2	M4	3.2	9



■推奨ランド

