

ハイブリット IC 用シールドケース

GA シリーズ (1パック 10 個入)

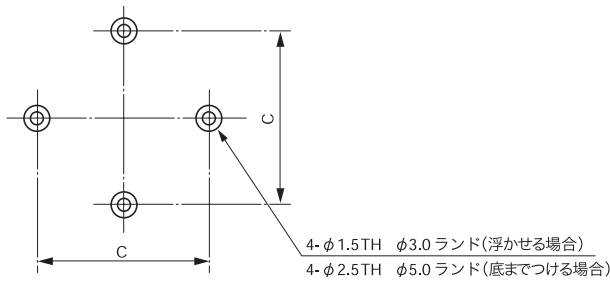
RoHS対応

- ノイズが発生するハイブリット IC 基板を収納する為のケースです。
- プリント基板上のノイズの発生する部分にかぶせてノイズ放射を防ぐ事ができます。
- 材質……銅 t0.4
- 処理……無電解ニッケルメッキ

品番

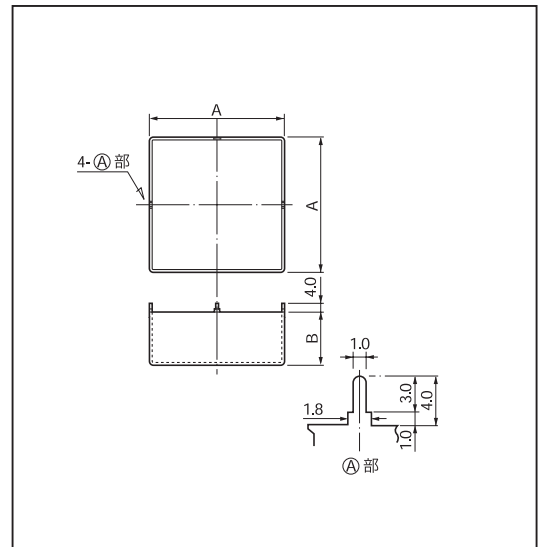
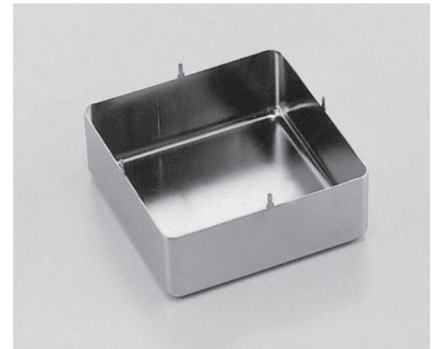
品番	A	B
GA-1-3	30.88	10
GA-1-4	41.04	10
GA-1-5	51.20	10
GA-2-3	30.88	20
GA-2-4	41.04	20
GA-2-5	51.20	20

推奨ランド



品番	C
GA-1-3	30.48
GA-1-4	40.64
GA-1-5	50.80
GA-2-3	30.48
GA-2-4	40.64
GA-2-5	50.80

使用例



使用上の御注意

半田上がりが悪い場合は、ヤスリでこすって半田付して下さい。