

表面実装用バナナプラグジャック

品番 BH-6-15

RoHS対応

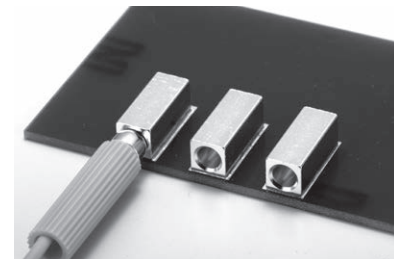
- 表面実装用基板に取付けられるジャックです。
- バナナプラグ〔BN シリーズ〕に適合します。
- 電源、信号取出し用に御利用下さい。
- 材質……黄銅
- 処理……ニッケル下地金メッキ
- 定格電流……15A
- 適合プラグ……BN シリーズ
- 使用温度範囲……- 40 ~ + 150℃



品番

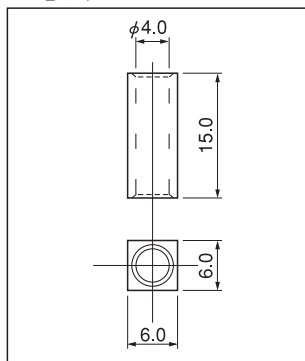
品番	梱包仕様
BH-6-15	バラ (1 パック 10 本入)
BH-6-15-T	リール (1 リール 150 本入)

使用例

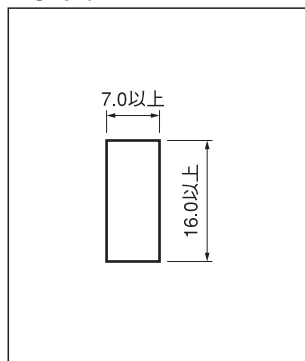


BN シリーズを使用した場合

寸法図



推奨ランド



リール寸法図

