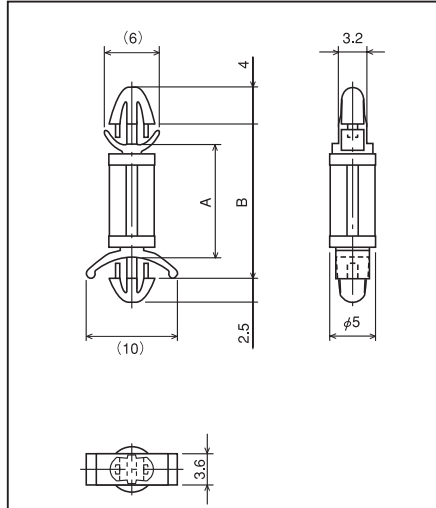
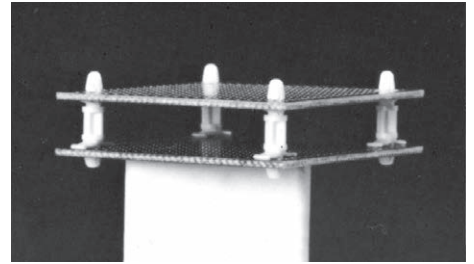
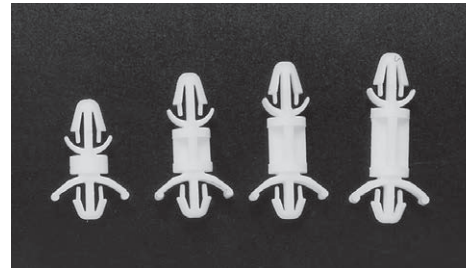


ワンタッチスペーサー

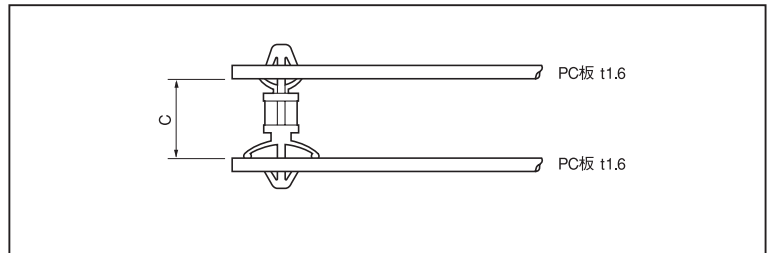
YP シリーズ (1 パック 100 本入)

RoHS対応

- はめ込むだけで取付けることのできるスペーサーです。
- プリント基板をシャーシーに取付ける場合、プリント基板同士を二段重ねにする場合に御利用下さい。
- 材質……ナイロン 66 (UL94V-0)
- 色……白
- 使用温度範囲…… - 20 ~ + 85℃
- 取付穴……φ 3.4 ~ φ 3.5 (両側共)
- 取付可能板厚
 - 上側……1.2 ~ 1.6mm
 - 下側……0.8 ~ 1.6mm



品番	A	B	C
YP-6A	4.4	8.9	5.7
YP-7.5A	6.0	10.5	7.3
YP-9A	7.6	12.1	8.9
YP-10.5A	9.2	13.7	10.5
YP-12.5A	10.8	15.3	12.1
YP-13A	12.3	16.8	13.6
YP-17A	15.5	20.0	16.8
YP-27A	25.5	30.0	26.8



● C 寸法は両側に t1.6 をはさみこんだ時の間の寸法です。