

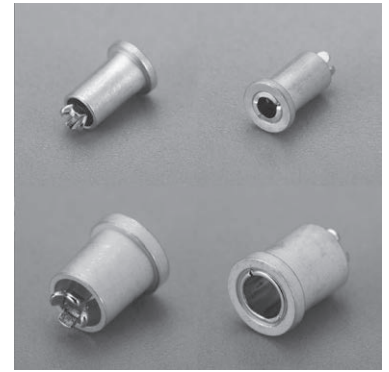
両方向ソケット

D.PAT

RoHS対応

PDB シリーズ (1パック 100 本入)

- 部品面、半田面、両方向から挿入できるソケットです。
- 特に半田面から挿入できるオスピンは長さ 1mm でもコンタクトする事が出来ます。
(ただしホールドしている力が弱いので束線バンドを使用したりして搭載部品を押さえつけて下さい。)
- 材質 ボディ……………黄銅
 コンタクト…ベリリウム銅
- 処理 ボディ……………ニッケル下地スズメッキ
 コンタクト…ニッケル下地金メッキ
- 接触抵抗……………10m Ω以下
- 挿抜耐久性……………100 回
- 挿抜力……………70g 以上 (PDB-05-2.6)
 100g 以上 (PDB-10-3)
- 使用温度範囲……………- 40 ~ + 125℃
- 使用可能プリント板板厚……………t1.6 以下
- 定格電流
 PDB-05-2.6……………1A
 PDB-10-3……………5A



■使用例

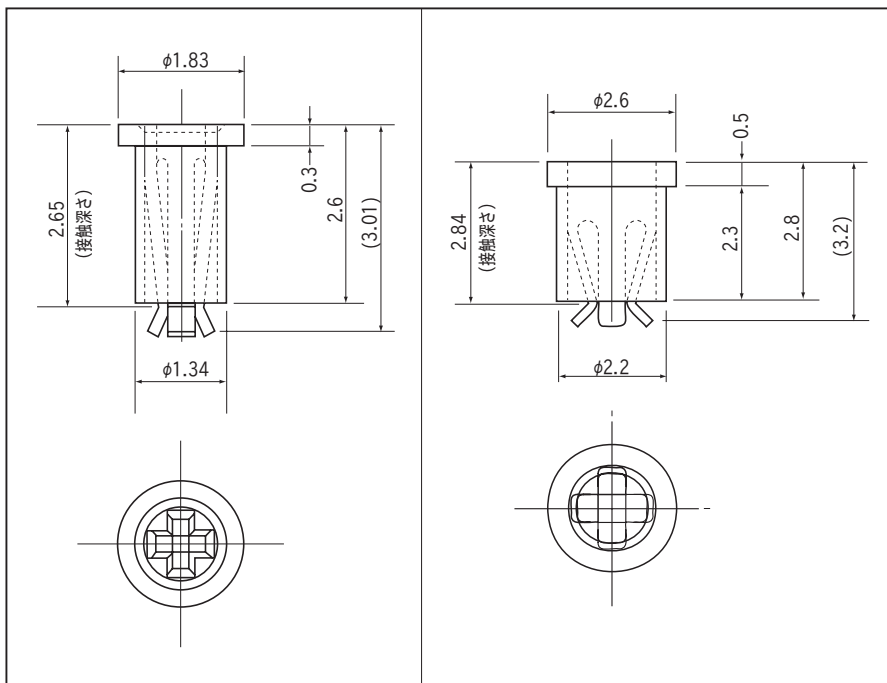


部品面側から
(PDB-05-2.6)

■品番

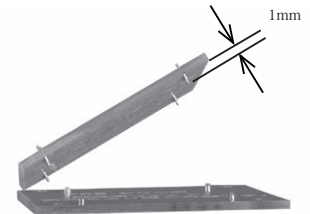
品番	適合オスピン径	オスピン接触点		PC 板取付穴径
		部品面側	半田面側	
PDB-05-2.6	φ0.45 ~ φ0.6	2.65	φ0.5 ⁻⁰	φ1.5 ⁻⁰
PDB-10-3	φ0.9 ~ φ1.0	2.84	φ0.5 ⁻⁰	φ2.3 ⁻⁰

■寸法図



PDB-05-2.6

PDB-10-3



半田面側から
(PDB-05-2.6)



半田面側から
(PDB-05-2.6)

■半田付時の御注意

半田付時コンタクト部に半田が流れないように注意して下さい。
(部品面側から半田付する方が容易です。)