

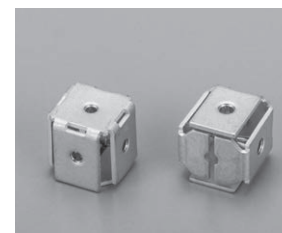
サイコロソケット

D.PAT

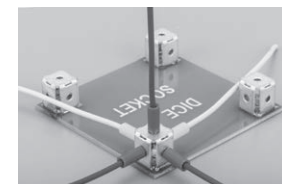
BBS シリーズ

RoHS対応

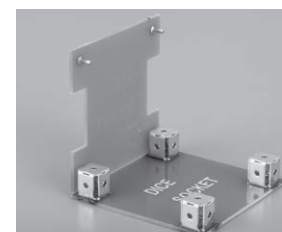
- 5方向から挿入できるソケットです。
- 使用例のようにサイコロ状にプリント基板を取付ける事ができます。
- 相手側オスピン径を確認してソケットタイプを選んでください。
- ソケットは5方向同じ物になります。
- 材質 ボディ……………銅 t0.8
 コンタクト…………ベリリウム銅
- 処理 ボディ……………ニッケル下地スズメッキ
 コンタクト…………ニッケル下地金メッキ
- 接触抵抗……………20m Ω以下
- 挿抜耐久性……………100 回
- 使用温度範囲……………- 40 ~ + 125℃



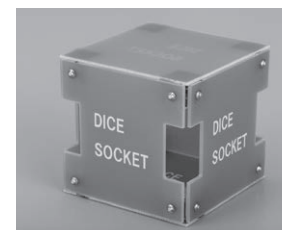
■使用例



OP シリーズを挿入



オスピンを利用して
直角に取付

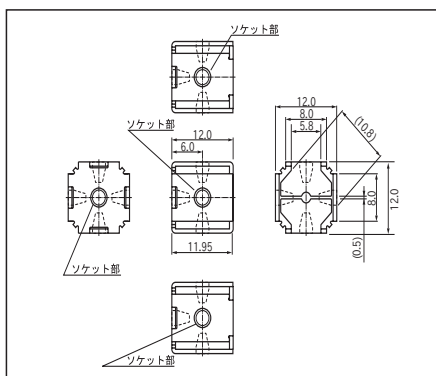


オスピンを利用して
サイコロ状に取付

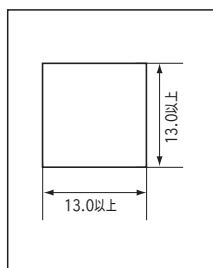
■品 番

品番	適合オスピン径	定格電流	挿抜力 (g 以上)	オスピン 接触点	梱包状態	梱包数
BBS-12-1.0	φ 0.9 ~ φ 1.1	5A	70	3.2mm	バラ	1 パック 100 本入
BBS-12-1.0-T	φ 0.9 ~ φ 1.1	5A	70	3.2mm	リール	1 リール 200 本入
BBS-12-1.5	φ 1.3 ~ φ 1.6	15A	100	3.4mm	バラ	1 パック 100 本入
BBS-12-1.5-T	φ 1.3 ~ φ 1.6	15A	100	3.4mm	リール	1 リール 200 本入
BBS-12-2.0	φ 1.7 ~ φ 2.0	20A	100	4.0mm	バラ	1 パック 100 本入
BBS-12-2.0-T	φ 1.7 ~ φ 2.0	20A	100	4.0mm	リール	1 リール 200 本入

■寸法図



■推奨ランド



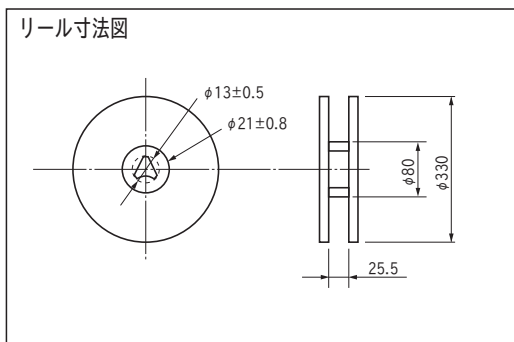
■推奨メタルマスク厚

- 150 μm ~ 200 μm

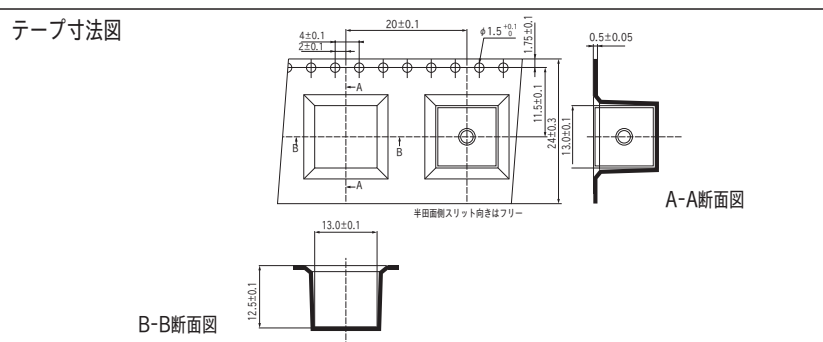
■使用上の御注意

- ※半田面側スリット 2 カ所に半田が上がっていない場合、半田ゴテにて半田上げして下さい。
- オスピンを引き抜く時は、真っすぐに抜いて下さい。(ソケットを痛めます。)

■リール寸法図



テープ寸法図



- テーピングタイプには吸着用シールが貼ってあります。リフロー後、はずして下さい。