

表面実装用電源端子 (M2 用)

PV-2, PV-12 シリーズ

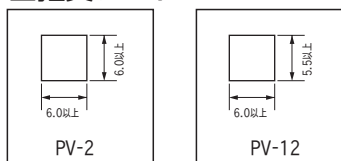
RoHS対応

- 表面実装用基板に電源を供給する時に御利用下さい。
- 電線の先に圧着端子 (M2 用) を取付けて M2 のネジで締付けて下さい。
- 材質……黄銅
- 処理……ニッケル下地スズメッキ
- 定格電流……20A

品番

品番	梱包状態
PV-2	バラ (1パック 100本入り)
PV-2-T	リール (1リール 800本入り)
PV-12	バラ (1パック 100本入り)
PV-12-T	リール (1リール 600本入り)

推奨ランド



推奨メタルマスク厚

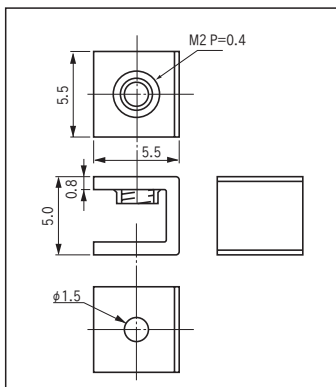
150 μm ~ 200 μm

締付トルク

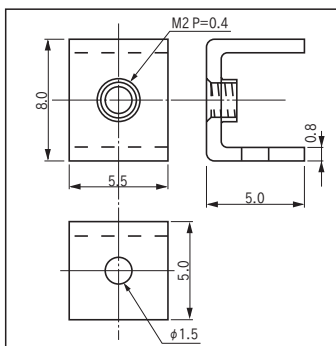
1.5kgf-cm (14.7N-cm) 以下

使用上の注意事項

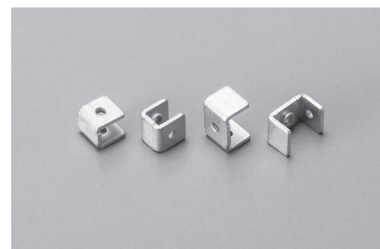
PV-2-T にはネジ頭部に吸着用シールが貼ってあります。
リフロー後シールは取りはずして下さい。



PV-2



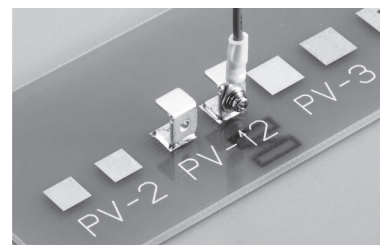
PV-12



使用例

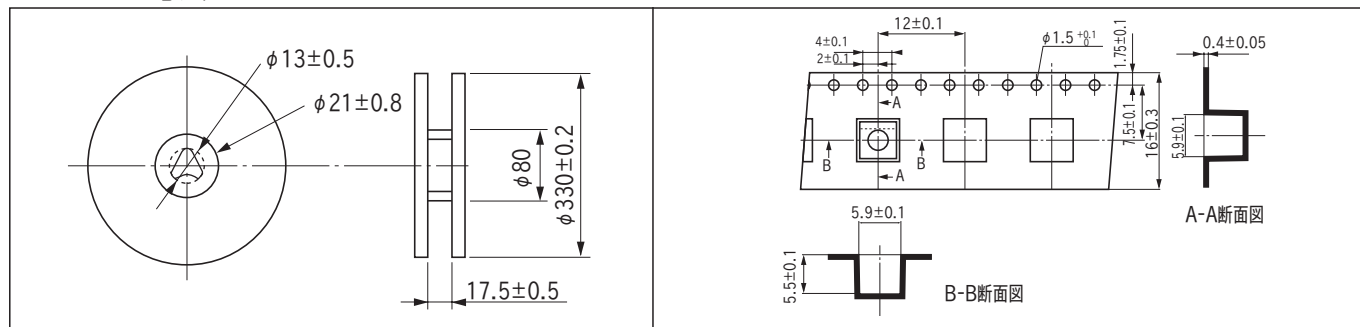


PV-2



PV-12

PV-2-T 寸法図



PV-12-T 寸法図

