

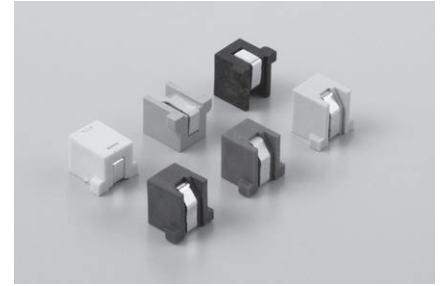
表面実装用カラーチェック端子

D.PAT

GHS シリーズ

RoHS対応

- チップマウンターにかけられるカラーチェック端子です。
- 色が6種類あります。信号ラインごとに色分けすることができます。
- テスターリードを、側面や斜め上からあてることができます。
- 材質…金属部…リン青銅
樹脂部…ナイロン9T (UL94V-0)
- 処理…GHS-2.0-G…ニッケル下地金メッキ
GHS-2.0-S…ニッケル下地スズメッキ
- 樹脂部色種類…黒、赤、黄、緑、青、白

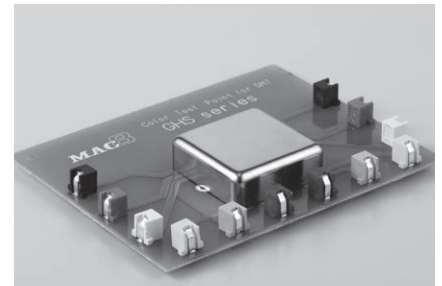


■品番

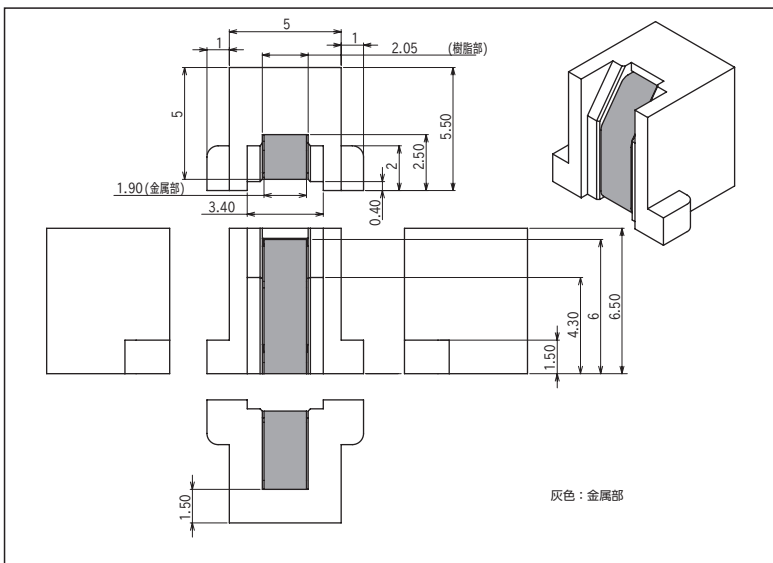
品番	梱包状態
GHS-2.0-G□	バラ (1パック 100本入)
GHS-2.0-G-T□	リール (1リール 400本入)
GHS-2.0-S□	バラ (1パック 100本入)
GHS-2.0-S-T□	リール (1リール 400本入)

□：色指定

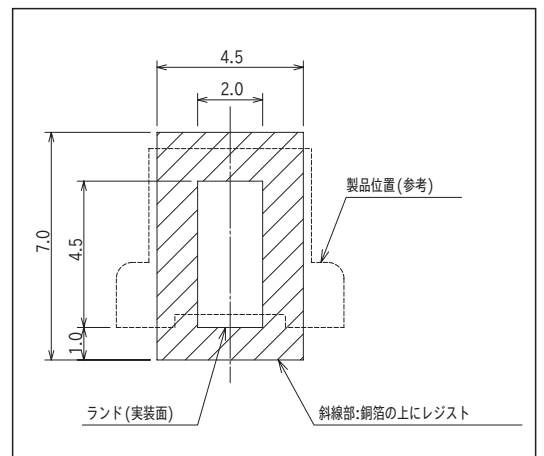
■使用例



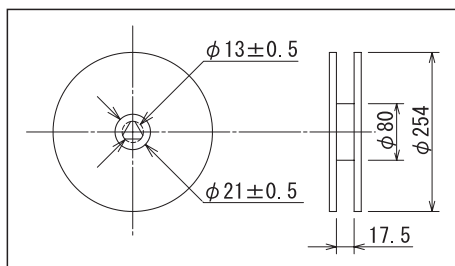
■寸法図



■推奨ランド



■リール寸法図



■テープ寸法図

