

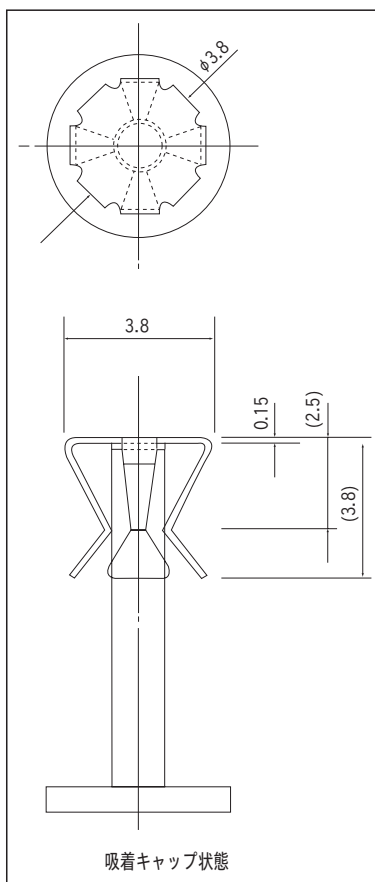
表面実装用端子

D.PAT

CKW-T シリーズ

RoHS対応

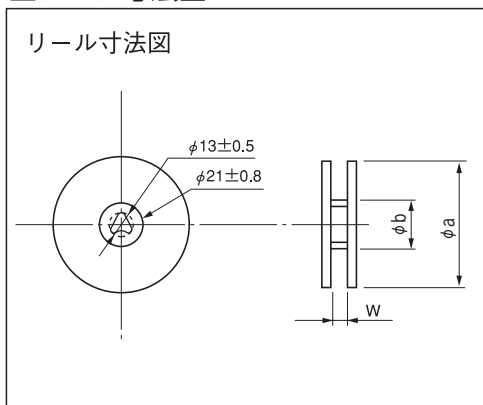
- CKW シリーズのテーピング対応品です。
- 吸着用キャップが先端につけてあります。
(CKW-20 シリーズには、ついていません。)
- リフロー後、吸着キャップは取りはずして下さい。
- 吸着キャップ材質…ステンレス



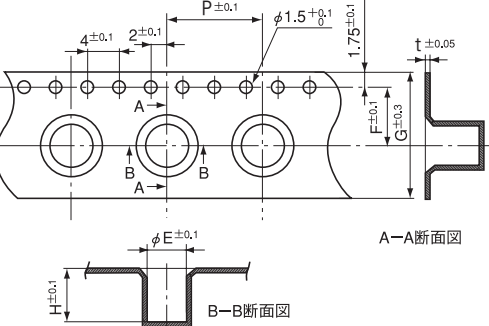
品番

品番	梱包状態	吸着キャップ
CKW-10-5-T	1 リール 350 本入	有
CKW-10-7-T	1 リール 350 本入	有
CKW-10-10-T	1 リール 250 本入	有
CKW-15-5-T	1 リール 350 本入	有
CKW-15-7-T	1 リール 300 本入	有
CKW-15-10-T	1 リール 250 本入	有
CKW-20-5-T	1 リール 450 本入	無
CKW-20-7-T	1 リール 250 本入	無
CKW-20-10-T	1 リール 200 本入	無

リール寸法図



テープ寸法図



品番	リール			E	H	F	G	P	t
	a	b	W						
CKW-10-5-T	180	60	13	4.3	5.75	5.5	12	8	0.4
CKW-10-7-T	254	80	17.5	4.3	7.8	7.5	16	12	0.4
CKW-10-10-T	254	80	17.5	4.3	10.8	7.5	16	12	0.5
CKW-15-5-T	254	80	17.5	5.3	6.8	7.5	16	12	0.4
CKW-15-7-T	254	80	17.5	5.3	7.8	7.5	16	12	0.4
CKW-15-10-T	254	80	17.5	5.3	10.8	7.5	16	12	0.4
CKW-20-5-T	254	80	17.5	7.3	6.0	7.5	16	12	0.4
CKW-20-7-T	254	80	25.5	7.3	8.0	11.5	24	16	0.4
CKW-20-10-T	254	80	25.5	7.3	11.0	11.5	24	16	0.4