

プリント基板平行取付台

WFB シリーズ (1パック 10個入)

D.PAT
RoHS対応

- プリント基板の上に小型追加基板を平行にのせる場合、WFB-1 シリーズを M3 のネジで固定すれば追加基板を平行に固定することが出来ます。
- 追加基板を固定したい場合は M2 ネジで固定することが出来ます。(樹脂ネジ、2M シリーズを参照して下さい。)
- 2 段、3 段と重ねる場合は WFB-1 シリーズの上に WFB-0 シリーズをのせて接着剤で固定して下さい。御好みの段数が出れます。
- 材質.....PPS 黒色 (UL94V-0)
- 適合プリント基板板厚.....t1.6、t1.0、t0.6
- 本製品固定用ネジ.....M3 P=0.5 ネジ
- 追加基板固定用ネジ.....M2 P=0.4 ネジ

■品番

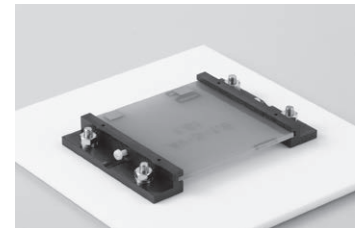
品番	A	適合プリント基板板厚
WFB-1-1.6	1.75	1.6
WFB-1-1.0	1.15	1.0
WFB-1-0.6	0.75	0.6

●段重ね用 (2 段以上)

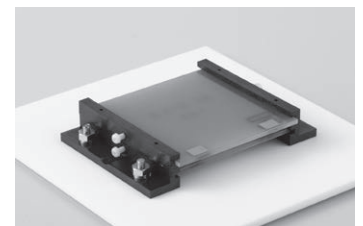
品番	A	適合プリント基板板厚
WFB-0-1.6	1.75	1.6
WFB-0-1.0	1.15	1.0
WFB-0-0.6	0.75	0.6



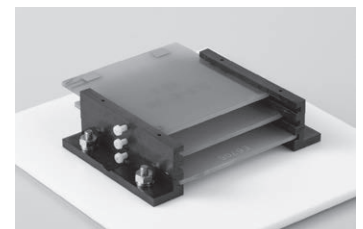
■使用例



WFB-1-□

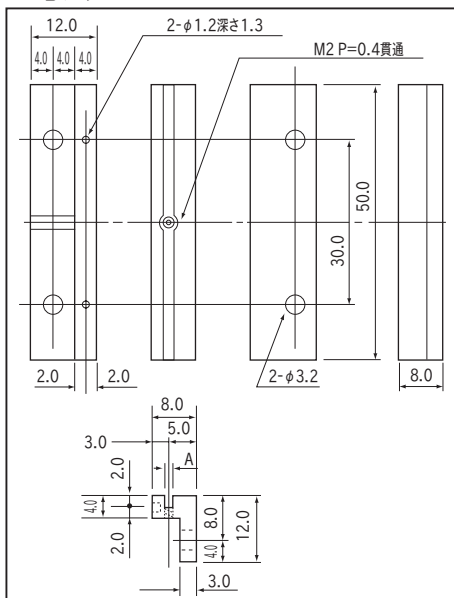


WFB-1-□と WFB-0-□
を接着 (2 段)

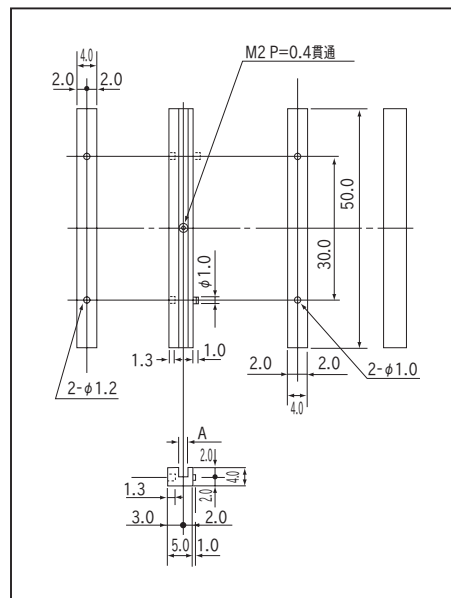


WFB-1-□と WFB-0-□
を接着 (3 段)

■寸法図

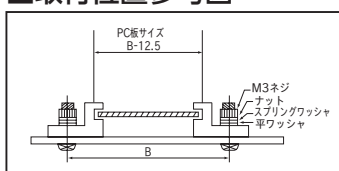


WFB-1-□

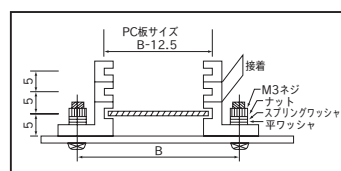


WFB-0-□

■取付位置参考図



(1 段)



(3 段)

■使用上の御注意

- M2 ネジが PC 板に当たった所でネジを止めて下さい。(ネジロック等でネジを固定して下さい。)