

スルーホールタップ

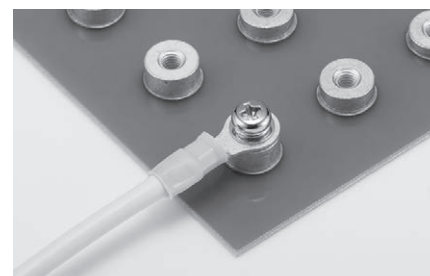
TH-1.6-□-M5-H シリーズ

RoHS対応

- チップマウンターにかけられるスペーサーです。
- プリント基板に自動搭載しリフローするだけで PC 板上にスペーサーを取付ける事が出来ます。
- 従来品 (TH-1.6-□-M5 シリーズ) と比較して、より大きな電流を流すことができます。
- テーピング仕様には吸着用フィルムが付いていますのでリフロー後、反対側より押し取りはずして下さい。
- 吸着用フィルムはがし治具 (品番 TH-JIG) を用意しています。
- 材質…テルル銅
- 処理…ニッケル下地スズメッキ
- 定格電流…80A
- 締付トルク…15kgf-cm (147N-cm) 以下
- 適合プリント板板厚…t1.6 以上
(他の板厚に使用しても問題ありません。)
- 自動実装機は自動認識タイプを御使用下さい。



■使用例

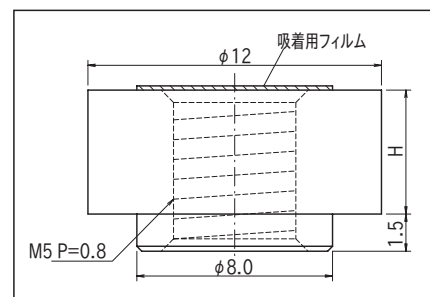


M5 圧着端子を取付けた状態

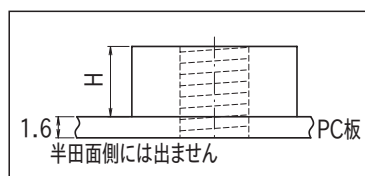
■品番

品番	H	リール巻数
TH-1.6-2.0-M5-H	2.0	400 本入
TH-1.6-2.5-M5-H	2.5	300 本入
TH-1.6-3.0-M5-H	3.0	300 本入
TH-1.6-3.5-M5-H	3.5	250 本入
TH-1.6-4.0-M5-H	4.0	250 本入
TH-1.6-4.5-M5-H	4.5	250 本入
TH-1.6-5.0-M5-H	5.0	250 本入
TH-1.6-5.5-M5-H	5.5	200 本入
TH-1.6-6.0-M5-H	6.0	200 本入

■寸法図



■PC板に取付けた状態



■バラ品御注文の場合

TH-1.6-2.0-M5-H-B

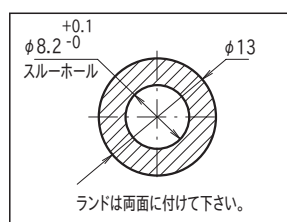
-B を付けて下さい

- 1 パック 100 本入になります。
- 吸着用フィルムは貼ってありません。

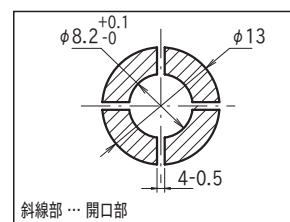


スルーホールタップの御使用は、スルーホール基板に限ります。(片面基板、ノンスルーホール基板には使用出来ません。)

■推奨取付ランド

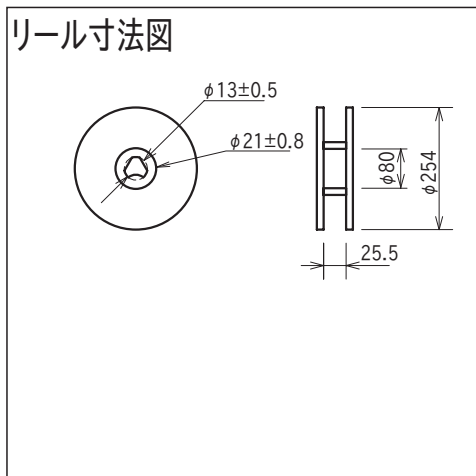


■推奨メタルマスク



(推奨メタルマスク厚...150 μm ~ 200 μm)

■リール寸法図



テープ寸法図

