

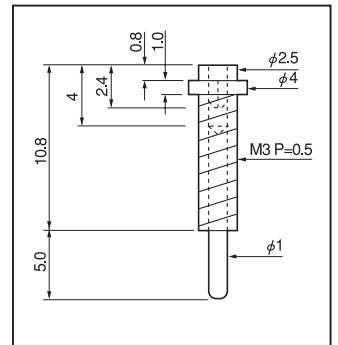
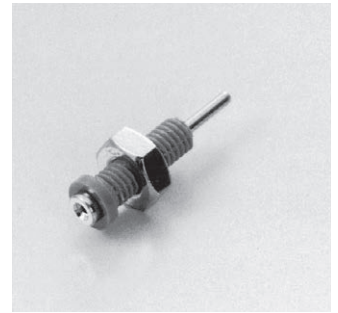
ソケットタイプ

品番 PN-3-1-C (1パック 10個入)

RoHS対応

- ソケットになっており、オスピンとして OP-1 シリーズが適合します。
- 材質……ピン部……黄銅
 コンタクト部……ベリリウム銅
 樹脂部 (本体) ……ナイロン 9T (UL94V-0)
 ナット……黄銅、ニッケルメッキ
- 処理……ピン部……ニッケル下地金メッキ
 コンタクト部……ニッケル下地金メッキ
- 樹脂色……黒、赤、黄、緑、青、白
- 適合オスピン径……φ 0.45 ~ 0.6
- 定格電流…1A
- パネル取付可能板厚……0.5 ~ 5.0mm
- パネル取付穴径……φ 3.2

※仕様及び使用上の注意は下記を参照下さい。



■御注文方法

PN-3-1-C 黄

↑
樹脂の色を指定して下さい。
(黒、赤、黄、緑、青、白)

PN-C シリーズ仕様及び使用上の御注意

■仕様 (PN-C シリーズ)

定格電流	3A 1A (PN-3-1-Cのみ)
定格電圧	125V DC,AC
絶縁耐圧	1000V DC,AC
絶縁抵抗	500M Ω以上
使用温度範囲	- 20 ~ + 100℃

- 取付け時、ナットを強く締めつけないで下さい。(締付トルク 1.0kgf-cm (9.8N-cm) 以上不可)
- ネジロックにて固定して下さい。